

## 2 Adapter (versie K) voor

### Lichtsein-decoder

uit de *Digital-Profi-Serie* !

Adap-LS-K Art.-Nr.: 550012

>> gebouwde module <<

**Geschikt voor lichtseinen met lichtdioden en  
gemeenschappelijke kathode.**

Wordt de **lichtsein-decoder LS-DEC** met de **adapter Adap-LS-K** uitgebreid, dan:

⇒ kunnen ook **lichtseinen met licht-dioden (LED's) v/d fa. Besig (met 12 Volt bedrijfsspanning)** digitaal geschakeld worden.

Dit product is geen speelgoed! Niet geschikt voor kinderen jonger dan 14 jaar. Het bouw pakket bevat kleine onderdelen. Daarom buiten bereik houden van kinderen onder 3 jaar! Bij verkeerd gebruik bestaat gevaar voor verwonding door scherpe randen en punten! Bewaar deze gebruiksaanwijzing a.u.b. op een veilige plaats.



### Voorwoord / veiligheidsaanwijzingen:

U hebt voor uw modelspoorbaan de **adapter Adap-LS-K** voor de lichtsein-decoder LS-DEC uit het assortiment van **Littfinski DatenTechnik (LDT)** aangeschaft. De **adapter Adap-LS-K** kan met de **lichtsein-decoder LS-DEC** vanaf versie 3.0 (geleverd vanaf 2002).

Wij wensen u veel plezier met dit product!

- Lees deze gebruiksaanwijzing zorgvuldig door. Bij schade, die door het niet opvolgen van de handleiding ontstaat, vervalt de aanspraak op garantie. Voor latere schades, die daaruit voortkomen, zijn wij niet aansprakelijk.

U krijgt op de adapter **24 maanden garantie** (geldt uitsluitend voor gebouwde modules).

### Adapter aan de lichtsein-decoder klemmen:

- **Belangrijk:** Voer a.u.b. alle aansluitwerkzaamheden uit bij uitgeschakelde rijspanning door (de Stop-toets v/d besturingseenheid te drukken of de netstekker(s) uit het stopcontact te trekken).

De adapter wordt direct in de beide 11-polige klemmenstroken van de lichtsein-decoder gestoken en vastgeschroefd.

De aansluitdraden van de seinen worden met de klemmenstroken van de adapter verbonden.

### Werking:

De lichtseinen van de fa. **Besig** zijn zo gemaakt, dat zij uitsluitend met een **gelijkspanning van 12V** gebruikt kunnen worden.

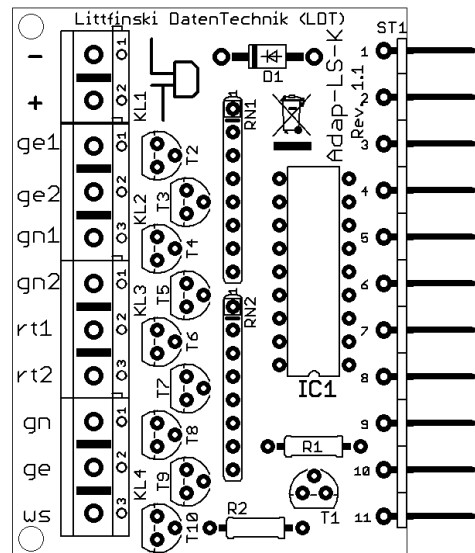
Bovendien zijn de voorweerstand voor de lichtdioden vast in het sein geïntegreerd.

De seinen van de fa. **Besig** kunnen daarom **niet direct** met de lichtsein-decoder gebruikt worden.

Met hulp van de **adapters Adap-LS-K**, is het echter mogelijk, ook de lichtseinen van de fa. **Besig** voorbeeldgetrouw digitaal over de **Lichtsein-decoder LS-DEC-DB** te schakelen.

De seinbeelden worden daarbij niet eenvoudig omgeschakeld, maar **gloeien voorbeeldgetrouw aan- en na**. Tussen de seinbeelden ligt een korte donkere fase.

**Belangrijk:** De **stekkerbrug** (jumper) **J1** van de lichtsein-decoder **moet altijd geplaatst zijn**, indien adapter **Adap-LS-K** gebruikt wordt.



**Afbeelding 1** in deze handleiding toont de bedrading, wanneer twee voor- en twee hoofdseinen aangesloten worden.

Direct naast de klemmenstroken zijn de seinen met de overeenkomende lamptoewijzingen getekend.

Omdat de seinen met een praktische stekkervoet zijn uitgerust, wordt onder in de afbeelding de aansluitbezetting van de stekkeraansluitingen getoond.

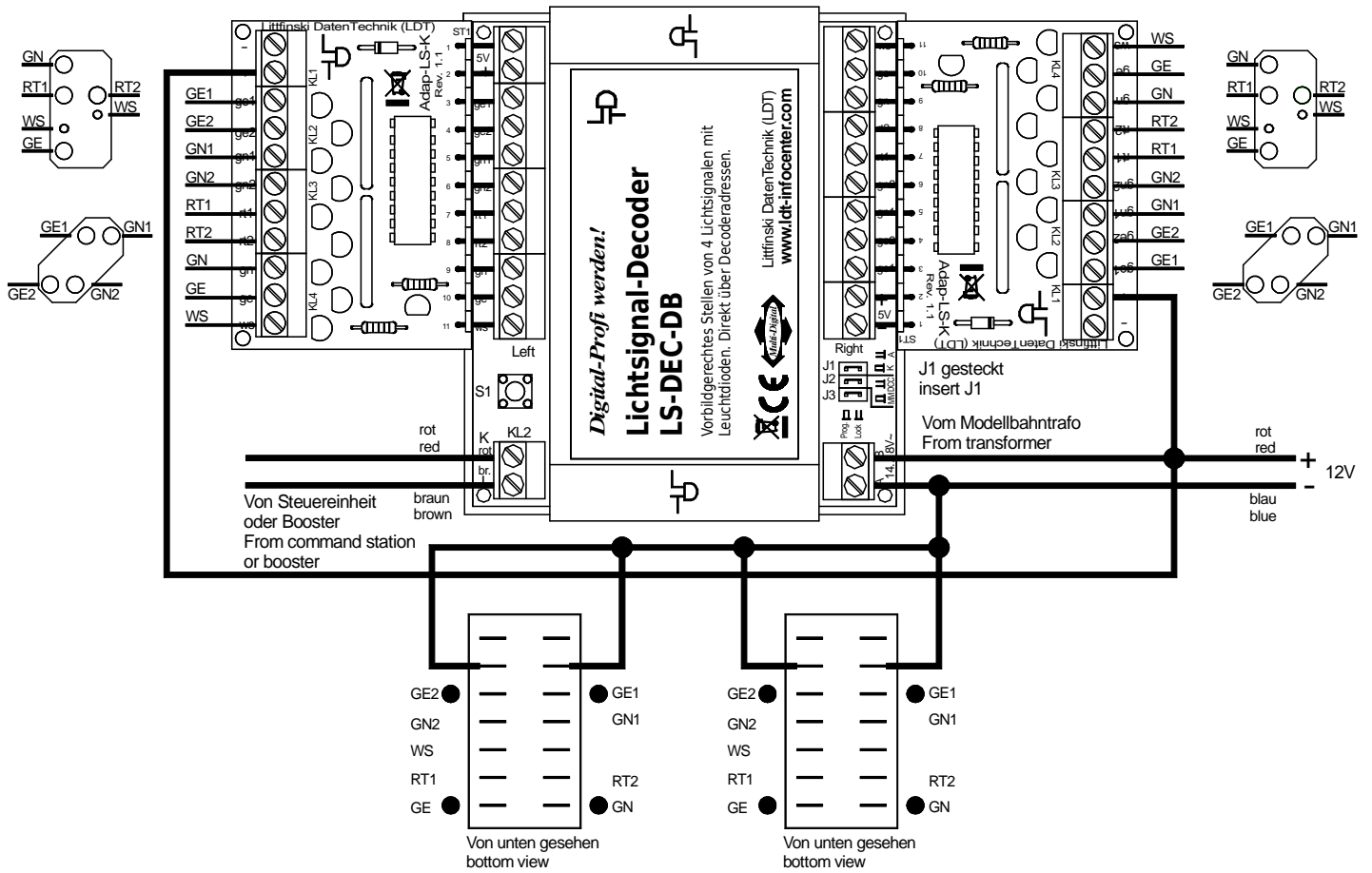
De **bedrijfsspanning** voor de Besig seinen moet een **gelijkspanning van 12V** zijn.

Met deze spanning wordt ook de lichtsein-decoder aan de **klemmen K1** gevoed. Let daarbij beslist op de **polariteit van de gelijkspanning**.

Zoals in de **gebruiksaanwijzing v/d lichtsein-decoder** wordt beschreven, loopt de **digitaal informatie** over de twee-polige **klemmen KL2** naar de decoder.

Aansluitvoorbeelden in kleur vindt u op onze web-site [www.ltd-infocenter.com](http://www.ltd-infocenter.com) in de rubriek „Aansluitvoorbeelden“.

**Afbeelding 1: Aansluiting van twee voor- en twee hoofdseinen van de fa. Besig.**



Made in Europe by  
**Littfinski DatenTechnik (LDT)**  
 Bühler electronic GmbH  
 Ulmenstraße 43  
 15370 Fredersdorf / Germany  
 Tel.: +49 (0) 33439 / 867-0  
 Internet: [www.ldt-infocenter.com](http://www.ldt-infocenter.com)  
 Vertaling: ©2004 – Jaap Kramer

Technische wijzigingen en fouten voorbehouden. © 06/2019 by LDT