



Master-module voor seintableau-decoder uit de *Digital-Profi-Serie* !

GBS-Master-MM-F Art.-Nr.: 050322

>> Gebouwde module <<

Geschikt voor het dataformat Märklin-Motorola

Vormt tezamen met de **display-module GBS-Display** de **seintableau-decoder GBS-DEC**. Aan iedere **master-module** kunnen tot **4 display-modules** worden aangestoken.

Per display-module GBS-Display kunnen:

⇒ 16 Wisselsymbolen, tot 32 spoorbezetsymbolen of verschillende 2- tot 4-kleurige DB- lichtseinsymbolen aangestuurd worden.

Dit product is geen speelgoed! Niet geschikt voor kinderen jonger dan 14 jaar. Het bouw pakket bevat kleine onderdelen. Daarom buiten bereik houden van kinderen onder 3 jaar! Bij verkeerd gebruik bestaat gevaar voor verwonding door scherpe randen en punten! Bewaar deze gebruiksaanwijzing a.u.b. op een veilige plaats.



Dataformat:
Märklin-Motorola
Rode punt



Voorwoord / veiligheidsaanwijzingen:

U heeft voor uw modelbaan de **master-module GBS-Master** voor de **seintableau-decoder GBS-DEC** uit het assortiment van Littfinski DatenTechnik (LDT), als bouw pakket of als gebouwde module verkregen.

Wij wensen u veel plezier met dit product!

Onze componenten uit de **Digital-Profi-Serie** kunnen probleemloos op uw digitale modelbaan gebruikt worden.

De **master-module GBS-Master-MM** is geschikt voor het **Märklin-Motorola** dataformat.

U krijgt op de module **24 maanden garantie**, (geldt uitsluitend voor de gebouwde module).

- Lees deze gebruiksaanwijzing zorgvuldig door. Bij schade, die door het niet opvolgen van de handleiding ontstaat, vervalt de aanspraak op garantie. Voor latere schades, die daaruit voortkomen, zijn wij niet aansprakelijk.

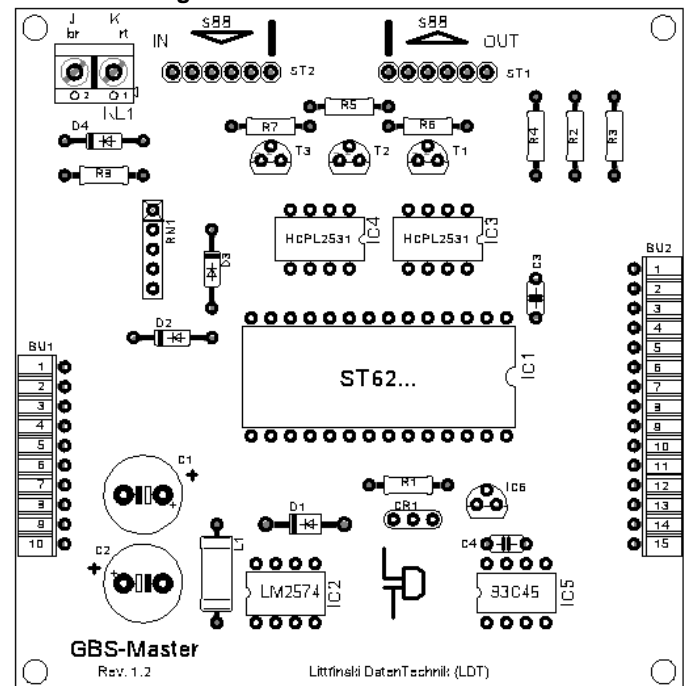
GBS-module(s) aan elkaar steken:

- **Belangrijk:** Voer alle aansluitwerkzaamheden uit bij een uitgeschakelde modelspoorbaan, (transformatoren uitschakelen of netstekkers trekken).

Verbind eerst de **master-module GBS-Master** over de **10-polige stekkerbussenlijst BU1** met een **display-module GBS-Display**. Voor **adres- en bedrijfssoortinstellingen** verbindt u de **master-module GBS-Master** vervolgens over de **15-polige stekkerbussenlijst BU2** met een **service-module GBS-Service**.

Let er beslist op, dat de **stiftenlijsten** van de display- en de service-module **niet verschoven** in de stekkerbussenlijsten van de master-modules **ingestoken** zijn. **Neem daarvoor ook kennis** van de **gebruiksaanwijzingen** van de **display-** en de **service-module**. **Afbeelding 1** op pagina 2 van de **gebruiksaanwijzing** voor de **service-module** laat zien, hoe resp. **display-, master- en service-module correct worden samengestoken**.

Aan iedere **master-module GBS-Master** kunnen tot **4 display-modules GBS-Display** worden aangesloten. Daarbij wordt de **tweede display-module** over de **10-polige stiftenlijst** met de **eerste display-module** verbonden. Overeenkomend daarmee wordt de **derde module** dan op de **tweede** en de **vierde** op de **derde module gestoken**.



Druk vervolgens op de knop **>rechts<**. In het display verschijnt de tekst: **„Anzahl DIS: 1“**. Deze tekst geeft het aantal display-modules aan.

Indien na het drukken van de knop **>rechts<** nog steeds de starttekst wordt getoond, dan zendt de centrale **géén** Märklin-Motorola opdrachten of de digitaal-informatie aan de klemmen KL1 van de master-module is omgepoold. Controleer hiervoor de juiste aansluiting van de digitaal-informatie (rood en bruin) en roep over de digitaalcentrale een loc met Märklin-Motorola-locdecoder op. De loc hoeft niet te rijden, het is voldoende voor adres- en bedrijfsoortinstelling van de seintableau-decoder, indien continu Märklin-Motorola-opdrachten worden gezonden.

Maar u komt in ieder geval bij de adres- en bedrijfssinstellingen, wanneer u bij het inschakelen van de seintableau-decoder de knop **>rechts<** ingedrukt houdt. Laat de knop pas weer los, wanneer in het display van de service-module **GBS-DEC MOT Vx.y** staat.

Druk nu zo vaak op de knop **>boven<**, totdat in het display het aantal aangesloten display-modules verschijnt. Het is mogelijk, **maximaal 4 display-modules** aan **één master-module** te gebruiken.

1.3 Adressen voor display-module instellen:

Staat in het display van de service-module **„Anzahl DIS: x“** (waarbij **„x“** staat voor het aantal aangesloten display-modules), druk dan op de knop **>rechts<**, om bij de adresinstelling van de eerste display-module te komen. In het display staat het huidige adres van de eerste display-module **„DIS1 ADR:016-001“**.

Op dit moment is voor de eerste display-module het adresbereik 1 t/m 16 ingesteld. Iedere **display-module** krijgt **16 samenhangende adressen**. Aan elk adres zijn twee uitgangen toegewezen. Een uitgang voor **wissel rond** en een uitgang voor **wissel recht**.

Afbeelding 3 op pagina 2 van de gebruiksaanwijzing van de **display-module** toont de samenhang.

Met de knoppen **>boven<** en **>onder<** kunt u nu één van **20 adresbereiken** van telkens **16 samenhangende adressen** voor de **display-module** uitkiezen. Het hoogste adres in het Märklin-Motorola dataformat is 320. In het display van de service-module staat dan de tekst: **„DIS1 ADR:320-305“** voor het adresbereik 305 t/m 320.

1.4 Bedrijfswijze individuele uitgangen instellen:

Nadat u het gewenste adresbereik voor de display-module heeft ingesteld, (in het display staat bijvoorbeeld: **„DIS1 ADR:032-017“** voor het adresbereik 17 t/m 32), drukt u opnieuw op de knop **>rechts<** om de bedrijfsoort van de individuele uitgangen te kunnen instellen. In het display staat bijvoorbeeld: **„DIS1 K08-01:****“**.

DIS1 staat voor **display-module nr. 1**, die direct met de master-module is verbonden.

K08-01 staat voor de klemmen KL1 met de uitgangen 1 t/m 8.

„**“** staat voor **8 normale schakeluitgangen**, over de **wisselsymbolen** of **2-kleurige DB-blok-** of **DB-spoor-spersymbolen**, die aangestuurd kunnen worden.

Met de knoppen **>boven<** en **>onder<** kunt u nu één van drie bedrijfsoorten uitkiezen.

Naast de al beschreven bedrijfsoort **„****“** voor 8 normale schakeluitgangen, zijn er nog de bedrijfsoorten **Vo**** en **VoHE**. **Vo**** staat voor de mogelijkheid, een **3-kleurig DB-voor-** en een **2-kleurig DB-blokseinsymbool** aan te sturen. **Afbeelding 5** op pagina 2 van de **gebruiksaanwijzing** van de **display-module** toont de bedrading van de seinen aan de klemmen KL1.

VoHE staat voor de mogelijkheid, een **3-kleurig DB-voor-** en een **3-kleurig inrij-** of **4-kleurig hoofdseinsymbool** aan te sturen. **Afbeelding 6** op pagina 2 van de gebruiksaanwijzing van de **display-module** toont de bedrading van een voor- en hoofdsein aan klemmenlijst KL1.

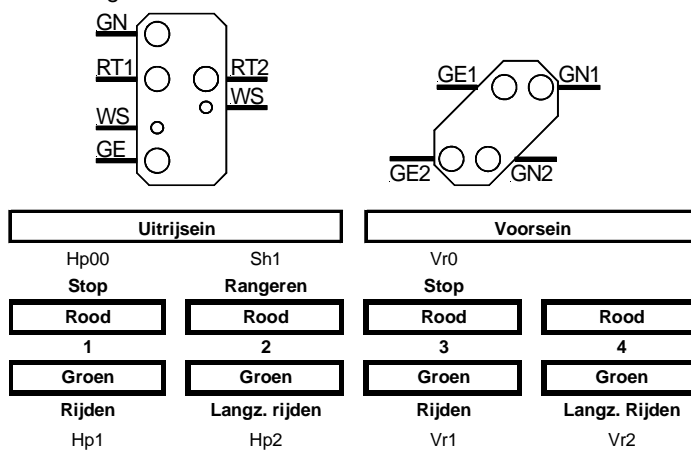
Bij de aansluiting van een **4-kleurig DB-uitrijseinsymbool** aan de klemmen **KL1**, worden de aanvoerdraden van de **witte LED's of lampjes met uitgang 33** van de klemmenlijst KL5 van de display-module verbonden.

Wordt een **hoofdsein** aan de klemmen **KL2** gebruikt, dan is dat **uitgang 34**. Bij een **hoofdseinsymbool** aan de klemmen **KL3** is dat **uitgang 35** en bij de klemmen **KL4** is dat **uitgang 36**.

Meer aansluitvoorbeelden in kleur hierover vindt u op onze **website** in de rubriek: **„Aansluitvoorbeelden“**.

De **aansturing van seinsymbolen** op de **seintableau-decoder** over **decoderadressen**, functioneert daarbij overeenkomstig de aansturing van seinen op de modelbaan mbv. de **lichtsein-decoder LS-DEC-DB**.

De volgende tekening verduidelijkt de samenhang tussen decoderadres en seinkleur-stand. Daarbij wordt over de adressen 1 en 2 een uitrijsein en over de adressen 3 en 4 een voorsein gesteld.



Heeft u voor de eerste klemmenlijst (KL1 met de uitgangen 1 t/m 8) de juiste bedrijfsoort gekozen, dan drukt u de knop **>rechts<**, om de bedrijfsoortinstellingen voor de klemmenlijst

KL2 (uitgangen 9 t/m 16) over de knoppen **>boven<** of **>onder<** te kiezen. Over de knop **>rechts<** bereikt u aanvullend ook de bedrijfsoortinstelling voor de klemmenlijsten KL3 en KL4.

Heeft u meer display-modules onder 1.2 aangemeld, druk dan opnieuw op de knop **>rechts<** om de bedrijfsoortinstellingen ook voor de tweede display-module te kiezen. In het display van de service-module staat dan de tekst: **„DIS2 K08-01:****“**.

Heeft u de bedrijfsoort van de gezamenlijke uitgangen van alle beschikbare display-modules ingesteld, druk dan herhaald op de knop **>links<**, tot de seintableau-decoder weer een **lampentest** uitvoerd. In het display van de service-module staat dan: **„GBS-DEC MOT Vx.y“**. De decoder is nu gereed voor het schakelen van de aangesloten seintableausymbolen. Wilt u de bedrijfsoortinstellingen wijzigen, start dan weer zoals onder **1.2** beschreven is. Wilt u een wijziging op een bepaalde plaats uitvoeren, dan kunt u de instelwijze vanuit iedere positie uitvoeren, door herhaald te drukken op de knop **>links<** tot aan de **lampentest** beëindigen. In normaal schakelbedrijf moet de service-module **niet** aangestoken zijn.

Toebehoren:

Voor **montage** van de GBS-DEC printplaat in uw seintableau, bieden wij onder de artikelomschrijving **MON-SET montage materiaal** aan. Dit bestaat uit **4 kunststof afstandsbusjes** en **4 passende houtschroeven**.

Made in Europe by
Littfinski DatenTechnik (LDT)
 Bühler electronic GmbH
 Ulmenstraße 43
 15370 Fredersdorf / Germany
 Tel.: +49 (0) 33439 / 867-0
 Internet: www.ldt-infocenter.com

Vertaling: ©2006 – Jaap Kramer
 Technische wijzigingen en fouten voorbehouden. © 06/2019 by LDT