

Master-module voor seintableau-decoder uit de *Digital-Profi-Serie* !

GBS-Master-s88-F Art.-Nr.: 050122

>> Gebouwde module <<

Geschikt voor de s88-terugmeldbus

Vormt tezamen met de **display-module GBS-Display** de **seintableau-decoder GBS-DEC**. Op iedere **master-module** kunnen tot **4 display-modules** worden aangesloten.

Per display-module GBS-Display kunnen

⇒ 16 Wisselsymbolen of 32 spoorbezetsymbolen worden aangestuurd.

Dit product is geen speelgoed! Niet geschikt voor kinderen jonger dan 14 jaar. Het bouw pakket bevat kleine onderdelen. Daarom buiten bereik houden van kinderen onder 3 jaar! Bij verkeerd gebruik bestaat gevaar voor verwonding door scherpe randen en punten! Bewaar deze gebruiksaanwijzing a.u.b. op een veilige plaats.



Witte punt



Voorwoord / veiligheidsaanwijzingen:

U heeft voor uw modelbaan de **master-module GBS-Master** voor de **seintableau-decoder GBS-DEC** uit het assortiment van Littfinski DatenTechnik (LDT), als bouw pakket of als gebouwde module verkregen.

Wij wensen u veel plezier met dit product!

Onze componenten uit de **Digital-Profi-Serie** kunnen probleemloos op uw digitale modelbaan gebruikt worden.

De **master-module GBS-Master-s88** is geschikt voor de s88-terugmeldbus.

U krijgt op de module **24 maanden garantie**, (geldt uitsluitend voor de gebouwde module).

- Lees deze gebruiksaanwijzing zorgvuldig door. Bij schade, die door het niet opvolgen van de handleiding ontstaat, vervalt de aanspraak op garantie. Voor latere schades, die daaruit voortkomen, zijn wij niet aansprakelijk.

GBS-module(s) aan elkaar steken:

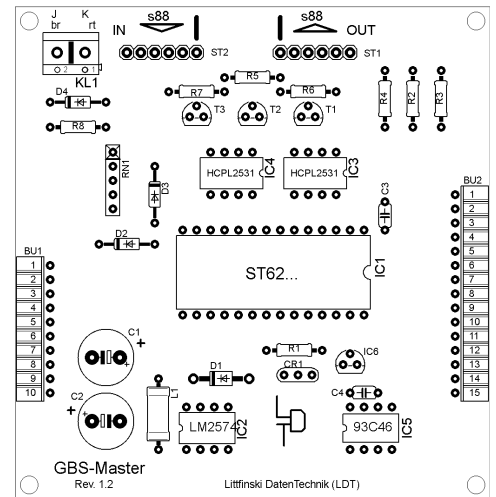
- **Belangrijk:** Voer alle aansluitwerkzaamheden uit bij een uitgeschakelde modelspoorbaan, (transformatoren uitschakelen of netstekkers trekken).

Verbind eerst de **master-module GBS-Master** over de **10-polige stekkerbussenlijst BU1** met een **display-module GBS-Display**. Voor adres- en bedrijfssoortinstellingen verbindt u de **master-module GBS-Master** vervolgens over de **15-polige stekkerbussenlijst BU2** met een **service-module GBS-Service**.

Let er beslist op, dat de **stiftenlijsten** van de display- en de service-module **niet verschoven** in de stekkerbussenlijsten van de master-modules **ingestoken** zijn. **Neem daarvoor ook kennis** van de **gebruiksaanwijzingen** van de **display-** en de **service-module**. **Afbeelding 1** op pagina 2 van de **gebruiksaanwijzing** voor de **service-module** laat zien, hoe resp. **display-, master- en service-module correct worden samengestoken**.

Aan iedere **master-module GBS-Master** kunnen tot **4 display-modules GBS-Display** worden aangesloten.

Daarbij wordt de **tweede display-module** over de **10-polige stiftenlijst** met de **eerste display-module** verbonden. Overeenkomen d daarmee wordt de **derde module** dan op de **tweede** en de **vierde** op de **derde module gestoken**.



GBS-DEC op de digitale baan aansluiten:

Met de **master-module GBS-Master-s88** is het mogelijk, de s88-terugmeldbus „af te luisteren“ en de bezetmeldingen mbv. LED's of modelbaanlampjes op een extern seintableau zichtbaar te maken.

Daarvoor moet de **s88-terugmeldbus opgesplitst** en over de **GBS-DEC** gevoerd worden. **Afbeelding 1** op de volgende pagina van deze handleiding toont, hoe de **GBS-Master-s88** module over de **meegeleverde s88-buskabel** bijvoorbeeld direct met de digitaalcentrale (in het voorbeeld een Intellibox) verbonden wordt. De s88-buskabel van de **eerste terugmeldmodule** wordt dan in de **stiftenlijst ST2** van de **mastermodule GBS-Master-s88** gestoken. De stekker van de s88-buskabel is juist op de stiftenlijst opgestoken, wanneer de **enkele witte ader** met de **witte marking** op de printplaat overeenstemt.

Klem KL1 blijft vrij en mag niet met de digitaalleidingen verbonden worden.

De **master-module GBS-Master** krijgt zijn voedingsspanning altijd van de **eerste display-module**. Meer over dit onderwerp vindt u in de passage **„Display-module van spanning voorzien“** in de **gebruiksaanwijzing** van de **display-module GBS-Display**.

Ook **details voor het aansluiten** van de **seintableau-symbolen** (lichtdioden en gloeilampjes) aan de **seintableau-decoder GBS-DEC**, vindt u in de **gebruiksaanwijzing** van de **display-module**.

Aansluitvoorbeelden in kleur daarvoor vindt u op onze website www.ltd-infocenter.com in de rubriek „Aansluitvoorbeelden“.

Adres- en bedrijfssoortinstellingen:

1.1 In gebruik nemen:

Wordt de **seintableau-decoder van spanning voorzien**, dan branden vervolgens gedurende **2 seconden** alle lichtdioden en gloeilampjes met een helderheid van **50% (lampentest)**. In het display van de service-module staat dan **GBS-DEC s88 Vx.y**. Indien het display van de service-module bij de eerste inbedrijfsname ‚onduidelijk‘ weergeeft, draai dan met een **kleine schroevendraaier voorzichtig** aan **trimmer R1** een **halve draai** naar **links** of **rechts**, totdat de informatie in het display optimaal leesbaar is.

1.2 Aantal aangestoken display-modules instellen:

Op de **service-module** bevinden zich **4 drukknoppen**, die in het vervolg van deze beschrijving met **>links<**, **>rechts<**, **>boven<** en **>onder<** aangeduid worden.

Druk vervolgens op de knop **>rechts<**. In het display verschijnt de tekst: **„Anzahl DIS: 1“**. Deze tekst geeft het aantal display-modules aan.

Indien na het drukken van de knop **>rechts<** nog steeds de starttekst wordt getoond, dan is de digitaalcentrale niet ingeschakeld of is de s88-terugmeldbus niet correct op de master-module GBS-Master aangesloten.

Druk nu zo vaak op de knop **>boven<**, totdat in het display het aantal aangesloten display-modules verschijnt. Het is mogelijk, **maximaal 4 display-modules** aan één master-module te gebruiken.

1.3 Terugmeldmodule voor display-module instellen:

Staat in het display van de service-module **Anzahl DIS: x** (waarbij x staat voor het aantal aangesloten display-modules), druk dan op de knop **>rechts<**, om bij de eerste terugmelderinstelling van de eerste display-module te komen. In het display staat dan **DIS1 K16-01:RM01**.

Momenteel zijn de eerste 16 uitgangen (**K16-01**) van de eerste display-module (**DIS1**) aan terugmeldmodule Nr.1 (**RM01**) met 16 ingangen toegewezen. Terugmeldmodule Nr.1 is de terugmeldmodule, die direct over de stiftenlijst ST2 met de master-module verbonden is.

In principe gaat de GBS-DEC altijd uit van 16-voudige terugmeldmodules. Wanneer u onze **RM-GB-8-N** met 8 terugmeldingen gebruikt, vormen bezien vanuit het oogpunt van de GBS-DEC, altijd twee RM-GB-8-N terugmelddecoders één 16-voudige terugmeldmodule.

Met de knoppen **>boven<** en **>onder<** kunt u nu één van **32 terugmeldmodules (RM01 t/m RM32)** voor de eerste 16 uitgangen van de eerste display-module kiezen. Om de terugmeldmodule voor de uitgangen 17 t/m 32 in te stellen, drukt u aansluitend opnieuw op de knop **>rechts<**. Wanneer u voor de eerste 16 uitgangen van terugmeldmodule Nr. 1 gekozen heeft, staat in het display van de service-module **DIS1 K32-17:RM02**.

Met de knoppen **>boven<** en **>onder<** kunt u nu ook voor deze 16 uitgangen een terugmeldmodule uitkiezen. Daarbij kunnen ook terugmeldmodules overgeslagen worden.

Het is belangrijk, dat de terugmeldmodules steeds in **oplopende volgorde** ingesteld worden.

Heeft u meerdere display-modules onder 1.2 aangemeld, druk dan opnieuw op de knop **>rechts<** om de terugmelderinstellingen ook voor de tweede display-module over te nemen. Is voor de laatste display-module voorlopig slechts een terugmeldmodule aanwezig, dan kunt u voor de tweede 16 uitgangen (**K32-17**) **RMNC** kiezen. **NC** staat hierbij voor **'Not Connected'** (niet aangesloten).

Heeft u de terugmeldmodules voor alle aanwezige display-modules ingesteld, druk dan herhaald op de knop **>links<**, tot de seintableaudecoder weer een **lampentest** uitvoert. In het display van de service-module staat dan **GBS-DEC s88 Vx.y** Hij is dan gereed voor het weergeven van bezetmeldingen van de gekozen terugmeldmodule.

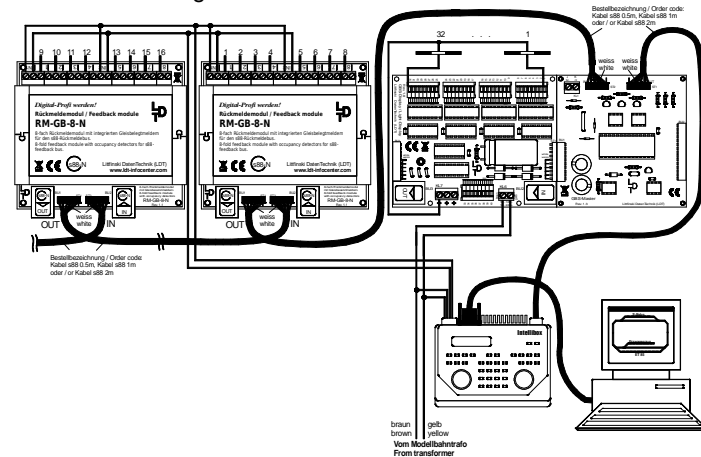
Zijn echter niet alle terugmeldmodules in oplopende volgorde gekozen, dan staat in het display **s88 ADR Fehler** (adres fout).

Wilt u instellingen wijzigen of corrigeren, start dan weer zoals onder 1.2 is beschreven. Wilt u alleen een wijziging aan een bepaalde positie uitvoeren, dan kunt u de instelprocedure vanuit iedere positie door herhaald drukken op de knop **>links<** tot aan de **lampentest** beëindigen. In normaal weergavebedrijf moet de service-module **niet** aangesloten zijn.

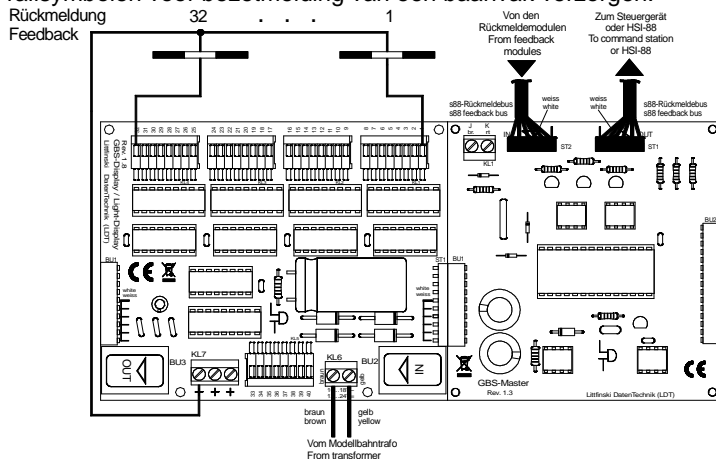
Toebehoren:

Voor **montage** van de GBS-DEC printplaat in uw seintableau, bieden wij onder de artikelomschrijving **MON-SET montage materiaal** aan. Dit bestaat uit **4 kunststof afstandsbusjes** en **4 passende houtschroeven**.

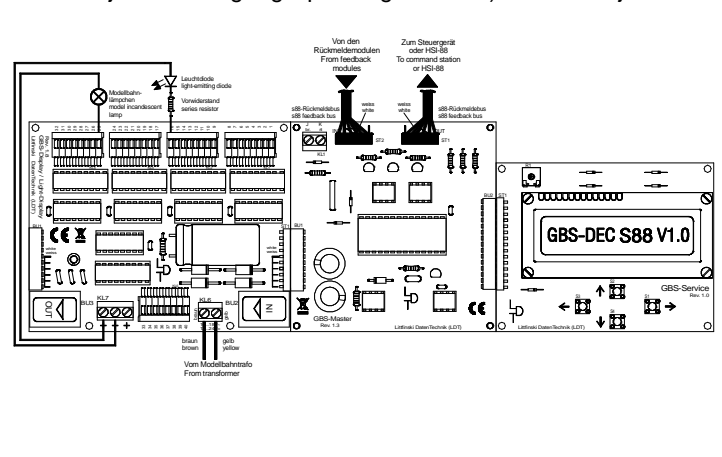
Afbeelding 1: In het voorbeeld wordt de s88-terugmeldbus gelijk achter de digitaalcentrale opgesplitst en naar de master-module GBS-Master-s88 gevoerd.



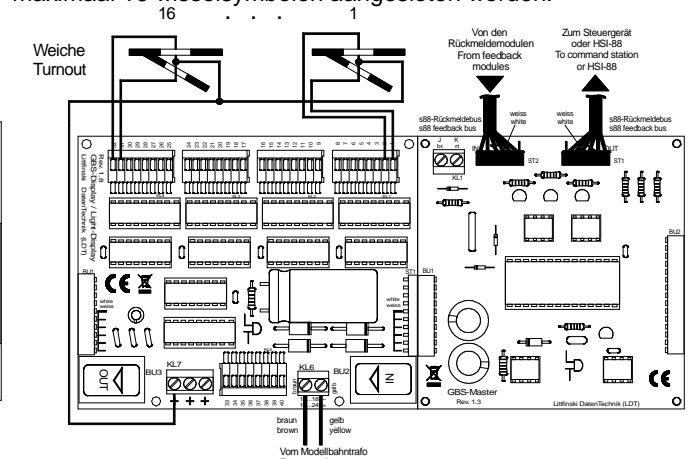
Afbeelding 3: Aan de uitgangen 1 t/m 32 kunnen 32 railsymbolen aangesloten worden. Iedere uitgang kan ook meerdere railsymbolen voor bezetmelding van een baanvak verzorgen.



Afbeelding 2: Gloeilampjes kunnen direct worden aangesloten. Bij lichtdiodes is absoluut een voorweerstand (ca. 4,7kOhm, afhankelijk van de ingangsspanning aan KL6) noodzakelijk.



Afbeelding 4: Heeft u over de terugmeldbus een wissel terugmelding gerealiseerd, dan kunnen per display-module maximaal 16 wisselsymbolen aangesloten worden.



Aansluitvoorbeelden in kleur vindt u op onze web-site www.ltd-infocenter.com onder „Aansluitvoorbeelden“.

Made in Europe by **Littfinski DatenTechnik (LDT) Bühler electronic GmbH** Ulmenstraße 43 15370 Fredersdorf / Germany
Tel.: +49 (0) 33439 / 867-0 Internet: www.ltd-infocenter.com

Vertaling: ©2005 – Jaap Kramer

Technische wijzigingen en fouten voorbehouden. © 06/2019 by LDT