



Verbindingskabel (1m) voor de Roco Boosterbus uit de *Digital-Profi-Serie* !

Kabel Roco 1m Art.-Nr.: 000136

Voor de verbinding van de **Roco centrales 10761 / 10764**, de **Fleischmann centrale 680801**, **multiZENTRALEpro** en de **z21/Z21** met de **DigitalBooster DB-4** en voor de verbinding van boosters onderling (**Roco 10762 / 10756** en **DB-4**).

Dit product is geen speelgoed! Niet geschikt voor kinderen jonger dan 14 jaar. Het bouw pakket bevat kleine onderdelen. Daarom buiten bereik houden van kinderen onder 3 jaar! Bij verkeerd gebruik bestaat gevaar voor verwonding door scherpe randen en punten! Bewaar deze gebruiksaanwijzing a.u.b. op een veilige plaats.

CE Art.-Nr.:
1370367



Voorwoord / veiligheidsaanwijzingen:

U heeft voor uw modelspoorbaan de verbindingskabel **Kabel Roco 1m** uit het assortiment van Littfinski DatenTechnik (LDT) verkregen.

Wij wensen u veel plezier met dit product!

Op de verbindingskabel wordt **24 maanden garantie** verleend.

- Lees deze gebruiksaanwijzing zorgvuldig door. Bij schade, die door het niet opvolgen van de handleiding ontstaat, vervalt de aanspraak op garantie. Voor latere schades, die daaruit voortkomen, zijn wij niet aansprakelijk.
- **Belangrijk:** Voer alle aansluitwerkzaamheden uit bij een uitgeschakelde modelspoorbaan door (transformatoren en schakelende netvoedingsapparaten uit te schakelen of de netstekkers uit de contactdoos te trekken).

Kabel Roco 1m aansluiten:

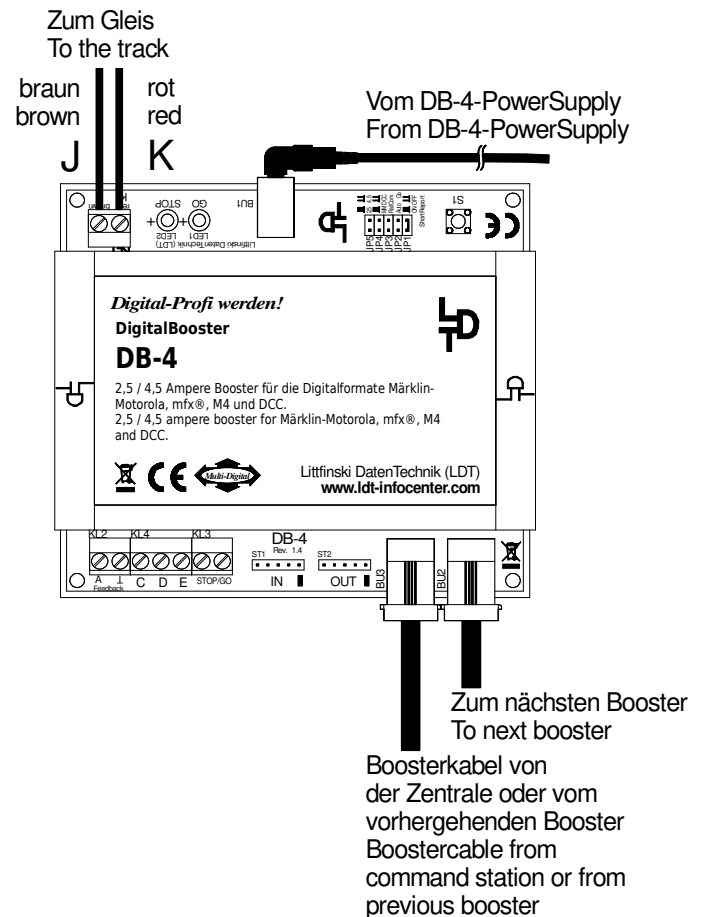
De verbindingskabel **Kabel Roco 1m** is een **spiraalkabel** met een uitgestrekte **lengte van maximaal een meter**.

De kabel heeft aan de beide einden een **4-polige modulairstekker (RJ11)**.

De **Kabel Roco 1m** is geschikt voor de verbinding van de **Roco centrales 10761 / 10764**, de **Fleischmann centrale 680801**, **multiZENTRALEpro** en de **z21/Z21** met de **DigitalBooster DB-4** en voor de verbinding van boosters onderling (**Roco 10762 / 10756** en **DB-4**).

Wanneer u een verbinding van een **Roco- of Fleischmann-centrale** naar de **eerste Digitalbooster DB-4** wilt maken, gebruikt u op de **centrale** de stekkerbus „**Booster out**“ en op de **DigitalBooster DB-4** de stekkerbus **BU3**.

De tweede **DigitalBooster DB-4** wordt dan over de stekkerbus **BU2** aangesloten, zoals de volgende afbeelding toont.



Meer **aansluitvoorbeelden** vindt u op de **achterzijde** van deze **gebruiksaanwijzing**.

Andere producten uit de Digital-Profi-Serie:

S-DEC-4

4-voudige magneetartikeldecoder voor vier magneetartikelen met vrij programmeerbaar decoderadres en externe voedingsmogelijkheid.

SA-DEC-4

4-voudige schakeldecoder met vier bistabiele relais, met vrij programmeerbaar decoderadres en externe voedingsmogelijkheid.

LS-DEC-DB, -DR, -KS, -ÖBB, -SBB, -NS, -NMBS, -BR, -FS, -SJ, -SNCF, -CFL, -USA, -CSD, -8x2

4-voudige lichtseindecoder. Lichtseinen worden direct over decoderadressen geschakeld.

RM-88-N / RM-88-N-O

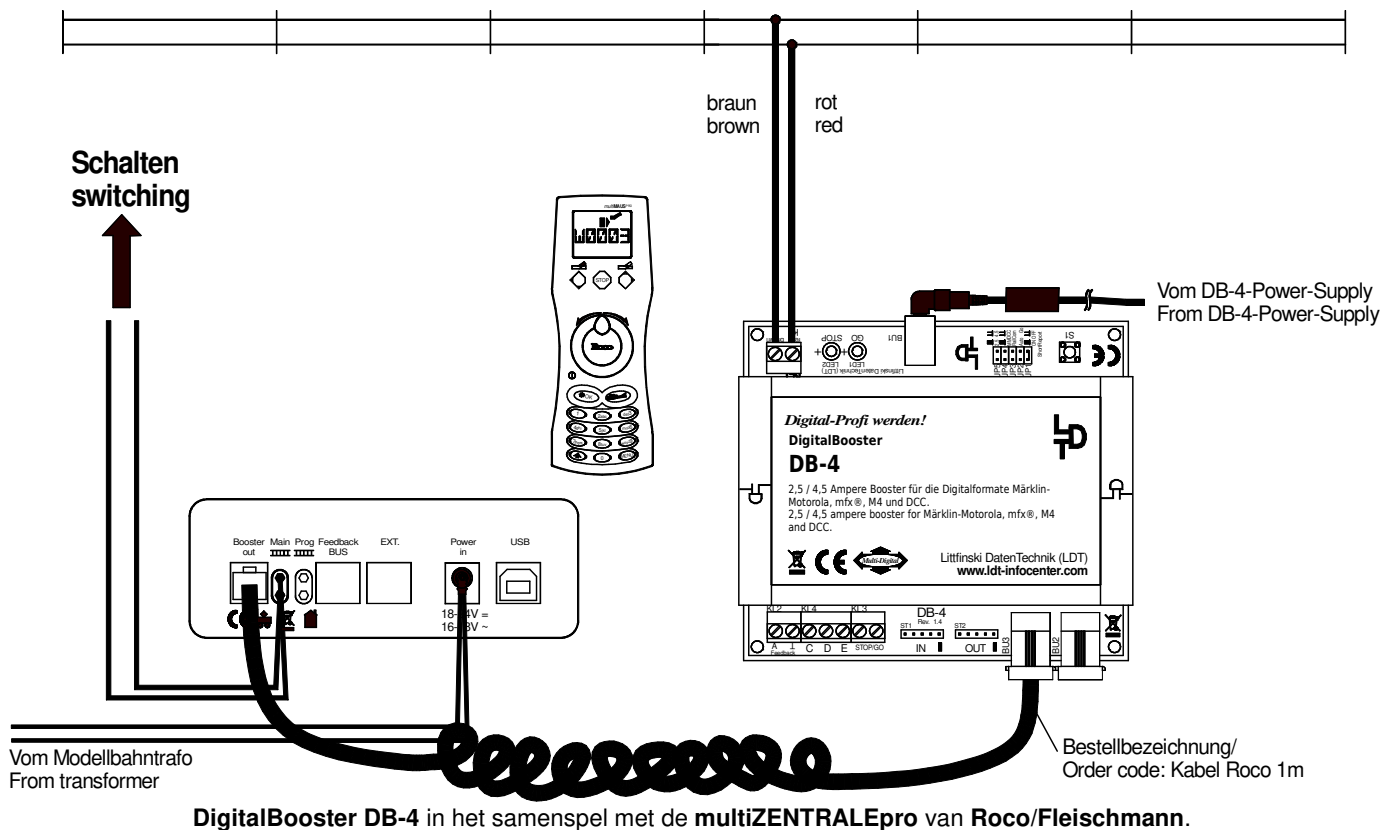
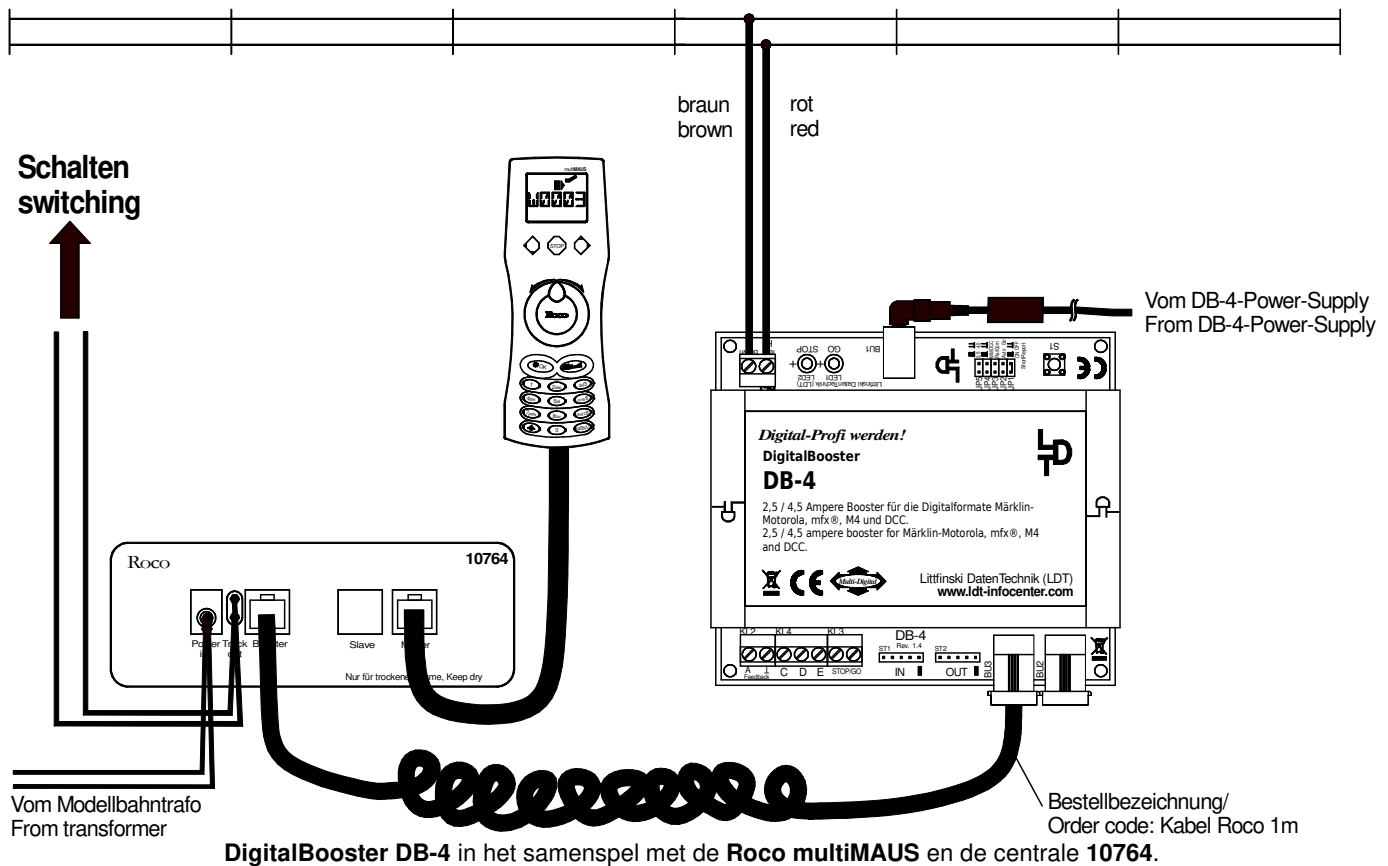
16-voudige terugmeldmodule voor de s88-terugmeldbus. **RM-88-N-O** met geïntegreerde optokopplers.

RM-GB-8-N

8-voudige terugmeldmodule met geïntegreerde spoorbezetmelders voor de s88-terugmeldbus.

HSI-88-(USB)

High Speed Interface voor de s88 terugmeldbus. Er kunnen drie terugmeldlijnen worden gevormd. De terugmeldingen komen zonder de omweg over de digitaalcentrale direct over de COM- (**HSI-88**) of USB-poort (**HSI-88-USB**) naar de PC.



Deze en andere aansluitvoorbeelden in kleur, vindt u op het Internet op onze website (www.ldt-infocenter.com) in de rubriek „Aansluitvoorbeelden“.

Made in Europe by
Littfinski DatenTechnik (LDT)
 Bühler electronic GmbH
 Ulmenstraße 43
 15370 Fredersdorf / Germany
 Tel.: +49 (0) 33439 / 867-0
 Internet: www.ldt-infocenter.com
 Vertaling: ©07/2011 - Jaap Kramer

Technische wijzigingen en fouten voorbehouden. © 07/2019 by LDT
 Roco en Fleischmann zijn geregistreerde handelsmerken.