

# Lichtsein-Decoder

voor met LED's uitgevoerde lichtseinen  
uit de *Digital-Profi-Serie* !

**LS-DEC-DB Art.-Nr.: 512013**

>> Gebouwde module in behuizing <<

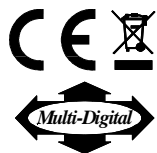
Geschikt voor de digitaalsystemen:  
Märklin-Motorola en DCC

Voor het direct digitaal aansturen van:

- ⇒ ten hoogste vier 2- of 3-kleurige seinen.
- ⇒ of twee 7-kleurige seinen (hoofd- en voorsein aan één mast).
- ⇒ voor met LED's uitgevoerde lichtseinen met gemeenschappelijke anode of kathode.

**Natuurgetrouw schakelen** v/d seinbeelden door **dimfunctie** met een korte **donkerfase** tussen de seinbeelden.

Dit product is geen speelgoed! Niet geschikt voor kinderen jonger dan 14 jaar. Het bouw pakket bevat kleine onderdelen. Daarom buiten bereik houden van kinderen onder 3 jaar! Bij verkeerd gebruik bestaat gevaar voor verwonding door scherpe randen en punten! Bewaar deze gebruiksaanwijzing a.u.b. op een veilige plaat.



## Voorwoord / veiligheidsaanwijzingen:

U heeft voor uw modelspoorbaan de lichtsein-decoder **LS-DEC-DB** uit het assortiment van Littfinski DatenTechnik (LDT) aangeschaft.

Wij wensen u veel plezier met dit product!

Onze lichtsein-decoder **LS-DEC-DB** uit de *Digital-Profi-Serie* kan probleemloos op uw digitale modelspoorbaan worden ingezet.

M.b.v. een **stekkerbrug** (jumper) kunt u kiezen, of u de decoder op een **Märklin-Motorola** modelspoorbaan of op een digitaalstelsel conform de **DCC** standaard wilt aansluiten.

Op de decoder wordt **24 maanden garantie** verleend, (geldt uitsluitend voor gebouwde modules).

- Lees deze gebruiksaanwijzing zorgvuldig door. Bij schades, die door het niet opvolgen van deze handleiding ontstaan, vervalt de aanspraak op garantie. Voor schades die daaruit voortkomen, zijn wij niet verantwoordelijk c.q. aansprakelijk.

## Decoder op de digitalebaan aansluiten:

- **Belangrijk:** Voer alle aansluitwerkzaamheden uit bij een uitgeschakelde modelbaan, door (transformatoren uit te schakelen of de netstekker(s) te trekken).

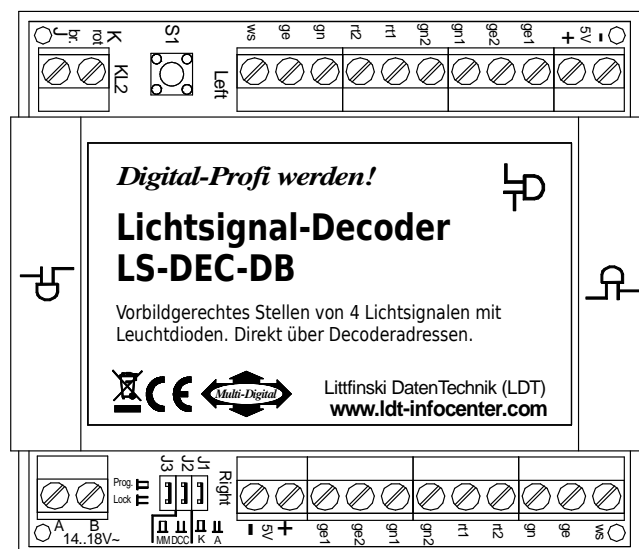
De lichtsein-decoder **LS-DEC** is geschikt voor het **DCC dataformat**, zoals dit bijvoorbeeld in de systemen **Lenz-Digital Plus**, **Roco-Digital** (schakelen mbv. **Keyboard** of **multiMAUS**; schakelen m.b.v. **Lokmaus 2®** en **R3®** is niet mogelijk), **Zimo**, **LGB-Digital**, **Intellibox**, **TWIN-CENTER**, **DiCoStation**, **ECoS**, **EasyControl**, **KeyCom-DC** en **Arnold-Digital / Märklin-Digital** gebruikt wordt, als op positie **J2 géén stekkerbrug** (jumper) aangebracht is.

Is de **stekkerbrug J2 aangebracht**, dan kan de decoder op **Märklin-Digital- / Märklin Systems** resp. **Märklin-Motorola** banen (bijv. **Control-Unit**, **Central Station**, **Intellibox**, **DiCoStation**, **ECoS**, **EasyControl**, **KeyCom-MM**) worden ingezet.

De decoder krijgt de **digitale informatie** via de aansluitklemmen **KL2**. Voedt u de decoder daarmee via een aansluitrail of beter nog uit een eigen **digitale ringleiding die alle decoders voedt**, zodat de decoder dan storingsvrije data ter beschikking staat.

Let vooral op de kenmerken bij de klemmen **KL2**.

De naast de klemmen staande kleuraanduidingen 'rood' en 'bruin' zijn bij **Märklin-Motorola** modelbanen (**Märklin-Digital- / Märklin Systems / Intellibox / DiCoStation / ECoS / EasyControl**) gebruikelijk.



Bij Lenz-digitaalsystemen worden de letters 'J' en 'K' gebruikt.

Als u de decoder op een **Arnold-Digital (oud-)** resp. **Märklin-Digital**-modelbaan gebruikt, verbindt u 'zwart' met 'K' en 'rood' met 'J'.

De decoder krijgt zijn **voedingsspanning** via de twee-polige aansluitklemmen **KL1**. De spanning moet in het bereik van 14...18V- liggen, (wisselspanninguitgang van een modelspoor transformator).

Als u de decoder **LS-DEC niet afzonderlijk** uit een **transformator voedt**, kunt u met twee draden de klemmen **KL1 en KL2 doorverbinden**. De decoder wordt dan **volledig** uit de **digitale stroomvoorziening gevoed**.

## Seinen aansluiten:

### Algemeen:

Aan de **lichtsein-decoder LS-DEC** kunnen ten hoogste **4 seinen** aangesloten worden. **Twee seinen per 11-polige klemmenstrook**. De beide klemmenstroken zijn identiek opgebouwd. De hierna volgende beschrijvingen hebben voortdurend betrekking op slechts één klemmenstrook. Zoals aan de identieke klemaanduidingen te zien is, geldt dit tevens voor de tweede klemmenstrook.

### Gemeenschappelijke aansluiting:

Alle met LED's uitgevoerde seinen, ongeacht van welke fabrikant, zijn volgens hetzelfde principe opgebouwd. In principe wordt één van beide aansluitingen van alle lichtdioden van een sein aan een gemeenschappelijke draad samengebracht. Al naar gelang, of alle anoden of alle kathoden samengebracht zijn, spreekt men van seinen met een **gemeenschappelijke anode** resp. **gemeenschappelijke kathode**.

Gebruikt u seinen met een **gemeenschappelijke anode**, (bijv. van de firma's **Viessmann** of **Alphamodell**), dan klemt u de draad aan de met '+,' gekenmerkte aansluiting. Bovendien mag in dit geval de **stekkerbrug** (jumper) **J1 niet geplaatst** zijn. Gaat het om seinen met een **gemeenschappelijke kathode**, dan klemt u de gemeenschappelijke aansluiting aan '-,' en wordt de **stekkerbrug** (jumper) **J1 wel geplaatst**. De tweede aansluiting van iedere lichtdiode wordt naar buiten gevoerd en is meestal aan het einde met een kleur gekenmerkt en van een voorweerstand voorzien.

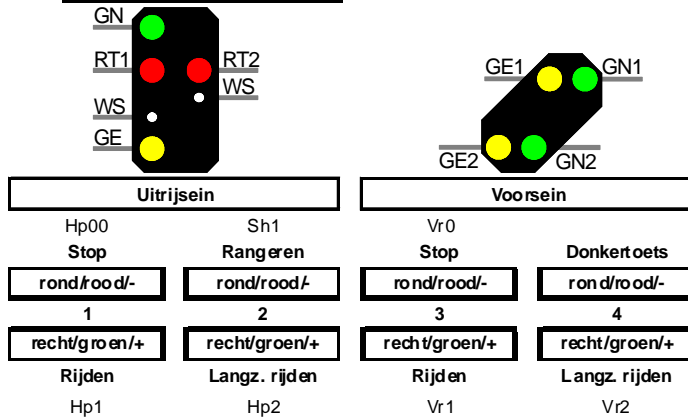
### Voorweerstand:

**Lichtdioden moeten** altijd met een geschikte **voorweerstand aangesloten** worden, omdat zij anders kapot gaan. Om dit te voorkomen, zijn voor **alle uitgangen** reeds **voorweerstand van 330 Ohm** op de printplaat van de **lichtsein-decoders LS-DEC aanwezig**. Wordt verder geen externe weerstand gebruikt, dan bedraagt de stroom door de lichtdiode ca. 10mA.

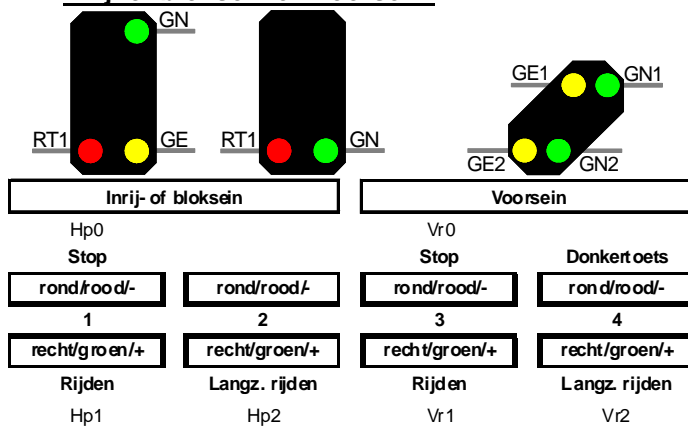
Deze weerstand zorgt voor **voldoende helderheid**.

Om de **afzonderlijke draden van de lichtdioden correct aan de klemaansluitingen te kunnen toewijzen**, gebruikt u daarvoor de onderstaande seinafbeeldingen. De **aanduidingen** naast de **lichtdioden van de seinen** komen niet overeen met de daadwerkelijke kleur, maar **duiden de aansluiting op de lichtsein-decoder LS-DEC aan**. Als u de toewijzing van de afzonderlijke draden naar de lichtdioden niet precies kent, kunt u de **aansluitdraad bij wijze van test met de klemmen RT1 of RT2 verbinden**. Omdat de decoder na het **inschakelen allereerst alle seinen op rood schakelt**, zijn deze uitgangen **actief**.

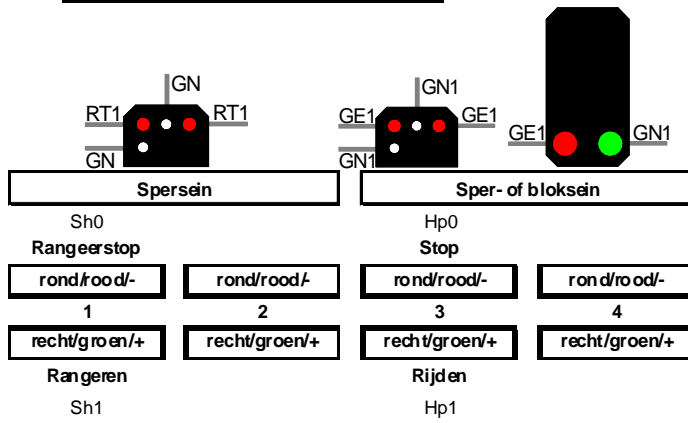
## 1. Uitrijsein en voorsein:



## 2. Inrij- of bloksein en voorsein:



## 3. Sperssein en sper- of bloksein:



Meer aansluitvoorbeelden vindt u op het Internet op onze website ([www.ltd-infocenter.com](http://www.ltd-infocenter.com)) in de rubriek „Aansluitvoorbeelden“. Tevens vindt u uitgebreide informatie over de lichtsein-decoder LS-DEC-DB op onze website onder de rubriek „DIGITAL-KOMPENDIUM“.

### Inleren van het decoderadres:

- Voor het inleren van de decoderadressen moet stekkerbrug J3 aangebracht zijn.
- Schakel de voedingsspanning voor de modelspoorbaan in.
- Druk op programmeertoets S1.
- Ten minste twee lichtdioden van een sein worden aan de linker klemmenstrook (op deze zijde van de decoder bevindt zich de programmeertoets S1) automatisch elke 1,5 seconden omgeschakeld. Dit is het teken, dat de decoder zich in de leermodus bevindt.
- Druk nu op een van de vier toetsen uit een adresgroep, die u aan de linker klemmenstrook van de decoder wilt toewijzen. U kunt voor het inleren van het decoderadres ook een wissel-schakelopdracht m.b.v. modelbaansoftware en een Personal Computer geven.

**Opmerking:** De decoderadressen voor magneetartikelen, waarover ook de seinbeelden geschakeld kunnen worden, zijn in groepen van vier samengesteld. De adressen 1 t/m 4 vormen de eerste groep, de adressen 5 t/m 8 de tweede enz. Iedere decoder LS-DEC kan per klemmenstrook naar eigen inzicht aan een groep toegewezen worden. Op welke van de acht mogelijke toetsen (rood of groen) uit een groep u drukt voor het inleren, speelt hierbij geen rol. De decoder slaat altijd de complete toetsengroep op.

- Heeft de decoder het adres begrepen, dan reageert hij op de toewijzing door de lichtdioden iets sneller te laten knipperen. Aansluitend gaan zij weer knipperen in het langzamere tempo van 1,5 seconde.
- Ingeval de decoder het adres niet wil inleren, kan dit eventueel daaraan liggen, dat de beide aansluitingen voor de digitaal-informatie (KL2) verwisseld zijn. Om dit te testen, schakelt u de baanspanning uit, verwisselt u de aansluitingen aan KL2 en start u het inleren opnieuw.
- Druk opnieuw op de programmeertoets S1. Nu knipperen ten minste twee lichtdioden van een sein aan de rechter klemmenstrook. Programmeer ook hier een (andere) adresgroep, zoals hiervoor werd beschreven.
- Druk aansluitend voor de derde keer op programmeertoets S1, om de programmeermodus te beëindigen. Alle seinen worden automatisch op stop (rood) geschakeld.

### Seinen schakelen:

In de aansluitvoorbeelden hiernaast, wordt ter verduidelijking de weergave van een uit vier opeenvolgende adressen bestaande adresgroep over 8 toetsen van een schakelbord gebruikt, waarmee wissels of seinen kunnen worden geschakeld. Tussen het betreffende toetsenpaar staan bij wijze van voorbeeld de adressen 1 t/m 4. De beide toetsen rood en groen bij elk adres betreffen de wisselstanden rond en recht resp. het bijbehorende seinbeeld, dat boven resp. onder de toets staat. Het daadwerkelijke adresbereik hangt af van welke adresgroep u bij de programmering hebt gekozen.

Gebruikt u een handregelaar LH100 van de fa. Lenz Elektronik, dan komt rood overeen met de min- en groen overeen met de plus-toets. Heeft u aan één van beide klemmenstroken een voor- en een uitrijsein aangesloten, zoals het eerste voorbeeld toont, dan kunt u met het adres 1 en de toets groen het uitrijsein op rijden (Hp1) schakelen. De met GN getekende lichtdiode toont dit nu bij het sein.

### Donkerschakeling:

Bevinden voor- en uitrijsein zich aan dezelfde mast, dan moet het voorsein donker blijven, als het uitrijsein stop (Hp00) of rangereen (Sh1) toont.

Om de donkerschakeling te activeren, stelt u aan het hoofdsein Hp00 of Sh1 in. Wanneer u nu de toets 4 rood drukt, kunt u het voorseinbeeld met elke toetsdruk van aan op uit en omgekeerd wisselen. Is het voorsein donker, dan is de donkerschakeling ingeschakeld. De lichtsein-decoder slaat deze instelling blijvend op, evenals de geprogrammeerde adressen. De instellingen kunnen echter op ieder moment veranderd worden. De donkerschakeling laat zich alleen zoals beschreven werd activeren of deactiveren, als stekkerbrug J3 is aangebracht.

Voorseinstellingen, die plaatsvinden, terwijl het sein donkergeschakeld is, worden getoond, zodra het uitrijsein weer op Hp1 of Hp2 staat.

### Let op a.u.b.:

De lichtsein-decoder LS-DEC schakelt de seinbeelden niet eenvoudig snel om, maar dimt de lichtdioden natuurgetrouw tussen aan en uit en realiseert zelfs tussen de seinbeelden een korte donkerfase. Volgende digitale opdrachten, die gedurende deze omschakeltijd van ca. 0,4 sec. komen, kunnen niet door de decoder worden verwerkt. Laat daarom de omschakelopdrachten elkaar niet te snel opvolgen. Bovendien werkt het natuurgetrouwer wanneer dit langzaam plaatsvindt.

Wordt stekkerbrug J3 na het inleren van het decoderadres en na de donkerschakelinstelling verwijderd, dan is het geheugen van de lichtsein-decoder LS-DEC beschermd tegen wijzigingen.

Made in Europe by  
Littfinski DatenTechnik (LDT)  
Bühler electronic GmbH  
Ulmenstraße 43  
15370 Fredersdorf / Germany  
Tel.: +49 (0) 33439 / 867-0  
Internet: [www.ltd-infocenter.com](http://www.ltd-infocenter.com)  
Vertaling: © 07/2011 – Jaap Kramer

Technische wijzigingen en fouten voorbehouden. © 05/2019 by LDT  
Märklin en Motorola zijn geregistreerde handelsmerken.