



Light@Night

Erweiterung der Module Light-Display und Light-Power für die Anlagenlichtsteuerung um RJ-45 Buchsen, um diese störsicher weiter entfernt voneinander über Patch-Kabel installieren zu können.



Die **PC-Lichtsteuerung Light@Night** ist die perfekte Lösung zur Anlagen- und Raumlichtsteuerung für analoge oder digitale Modellbahnen. Die PC-Lichtsteuerung ist modular aufgebaut und lässt sich damit jeder Anlagengröße und jeder individuellen Anforderung optimal und preiswert anpassen. Neben der Anlagen- und Raumlichtsteuerung bietet Light@Night die Möglichkeit, Effekte auf der Anlage über bis zu 64 Taster spontan auszulösen.

Zusätzlich ist eine Wettersimulation mit 3D-Sound möglich.

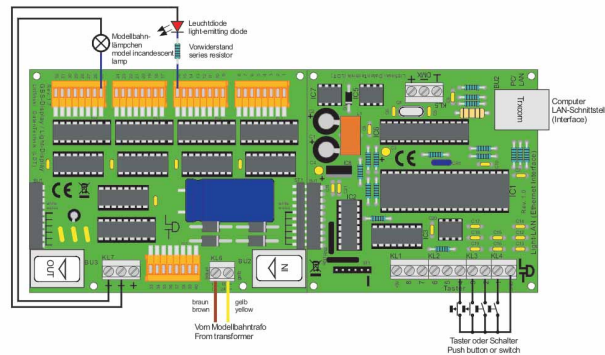
Erweiterung der Hardware zur Anlagenlichtsteuerung:

Die Light@Night Hardware zur Anlagenlichtsteuerung besteht aus einem der Light-Interfaces LI-LAN oder LI-LPT für die Netzwerk(LAN)- oder Parallel(LPT)-Schnittstelle des PC und mindestens einem Light-Display- oder einem Light-Power-Modul, das an eines der Light-Interfaces gesteckt wird.

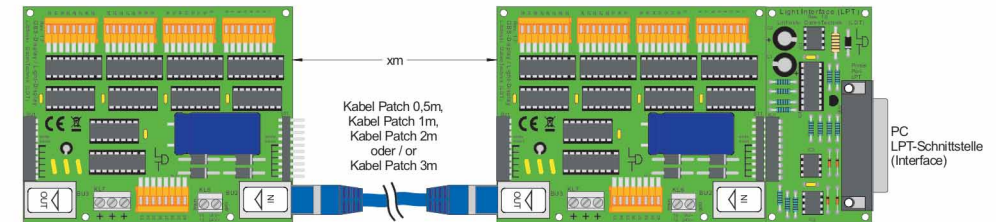
Light-Display-Module haben 40 Ausgänge, die mit bis zu 0,5 Ampere belastet werden können. Damit sind Light-Display-Module besonders gut geeignet, um einzelne Modellbahnlämpchen oder Leuchtdioden anzusteuern.

Light-Power-Module mit 24 Ausgängen, die mit jeweils 2,5 Ampere belastet werden können, sind immer dann die richtige Wahl, wenn viele Modellbahnlämpchen gleichzeitig (z.B. zur kompletten Straßen- oder Bahnofsbeleuchtung) geschaltet werden sollen.

Bis zu 7 Light-Module (Light-Display bzw. Light-Power) können an die Light-Interfaces angeschlossen und beliebig kombiniert werden. Damit stehen zwischen 168 und 280 Lichtausgänge für die Anlagenlichtsteuerung zur Verfügung.



Die Light-Module werden direkt aneinander gesteckt. Sollen die Light-Module der PC-Lichtsteuerung Light@Night weiter entfernt voneinander montiert werden, um diese näher an den Lichtquellen installieren zu können, wurde bisher das Kabel Light@Night in den Längen 0,5m, 1m und 2m verwendet. Um künftig auch größere Distanzen störsicher überbrücken zu können, sind die Light-Module nun mit RJ-45 Buchsen ausgestattet, die es erlauben, die Module über abgeschirmte störsichere Patch-Kabel (Computer Netzwerkabel) miteinander zu verbinden.



Die Light@Night PC-Software kann auch zusammen mit einer Steuerungssoftware für Modellbahnen auf Ihrem PC eingesetzt werden. Welche Modellbahnsoftware (z.B. Railware, TrainController, WinDigipet oder iTrain) Sie verwenden, spielt dabei keine Rolle, da die PC-Lichtsteuerung Light@Night unabhängig von der Modellbahnsoftware im Hintergrund für die Lichtsteuerung sorgt.

Dem Light-Interface LI-LPT (geeignet für Windows 32-Bit Betriebssysteme) liegt das Verbindungskabel (1,8m lang) für die Parallel Schnittstelle und die Demoversion 1.0 der Light@Night PC-Software zur sofortigen Inbetriebnahme bei.

Das Light-Interface LI-LAN (geeignet für Windows 32- und 64-Bit Betriebssysteme) wird mit einem Verbindungskabel (2m lang) für die Netzwerk-Schnittstelle und der Demoversion 3.0 der Light@Night PC-Software zur sofortigen Inbetriebnahme ausgeliefert.

Die mit den Interfaces gelieferten Demoversionen haben gegenüber der Vollversion 3 folgende Einschränkungen:

Als Lichteffekte für die einzelnen Ausgänge stehen nur "Licht ein/aus" und "Blinklicht" zur Verfügung. Die Fernbedienung des Anlagenlichts über Taster, die Raumlichtsteuerung und die Wettersimulation inkl. 3D-Sound sind nicht möglich. Für diese Funktionen ist die Vollversion 3.0 erforderlich.

Bestellbezeichnungen:

- LI-LPT-B (Art.-Nr. 050601): Light-Interface für die Parallel-Schnittstelle (LPT) als Bausatz.
- LI-LPT-F (Art.-Nr. 050602): Light-Interface für die Parallel-Schnittstelle (LPT) als Fertigmodul.
- LI-LAN-B (Art.-Nr. 050701): Light-Interface für die Netzwerk-Schnittstelle (LAN) als Bausatz.
- LI-LAN-F (Art.-Nr. 050702): Light-Interface für die Netzwerk-Schnittstelle (LAN) als Fertigmodul.
- Light-Display-B (Art.-Nr. 050031): Light-Display mit 40 Lichtausgängen mit je 0,5A als Bausatz.
- Light-Display-F (Art.-Nr. 050032): Light-Display mit 40 Lichtausgängen mit je 0,5A als Fertigmodul.
- Light-Power-B (Art.-Nr. 050061): Light-Power mit 24 Lichtausgängen mit je 2,5A als Bausatz.
- Light-Power-F (Art.-Nr. 050062): Light-Power mit 24 Lichtausgängen mit je 2,5A als Fertigmodul.

Die Vollversion der PC-Software für die Lichtsteuerung Light@Night ist inklusive Handbuch bei der Firma Railware (www.light-at-night.com) erhältlich.



2. Lichtsignal-Decoder LS-DEC-SNCF:

Für bis zu 4 Lichtsignale der französischen Eisenbahngesellschaft SNCF



Mit dem Lichtsignal-Decoder LS-DEC-SNCF ist es möglich, SNCF-Lichtsignalbilder über Zubehöradressen zu stellen.

Pro Lichtsignal-Decoder LS-DEC-SNCF können entweder vier 2- bis 4-begriffige oder zwei bis zu 16-begriffige Signale angeschlossen und angesteuert werden.

Die Leuchtdioden (LED) der Signale blinken bei den entsprechenden Signalstellungen vorbildgerecht.

Die Signalbilder werden nicht einfach umgeschaltet, sondern

vorbildgetreu gestellt. Dabei erlischt zunächst das alte Bild; erst nach einer kurzen Dunkelphase erscheint dann das neue Signalbild. Die Leuchtdioden des Signals werden dabei ab- bzw. aufgedimmt.

Der Lichtsignal-Decoder LS-DEC-SNCF ist für alle LED-bestückten SNCF-Lichtsignale mit gemeinsamer Anode oder gemeinsamer Kathode geeignet.

Über eine Steckbrücke kann das Datenformat Märklin-Motorola oder DCC ausgewählt werden.

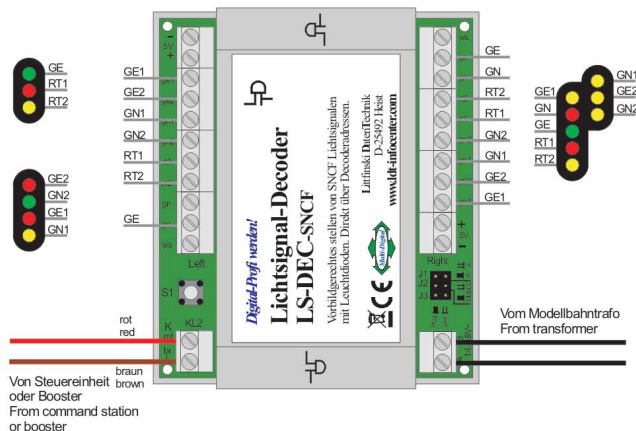
Der Betriebs- und Signalstrom des Decoders muss nicht dem Digitalstromkreis entnommen werden, sondern kann über einen separaten Versorgungseingang direkt vom Modellbahntrafo eingespeist werden. Das spart teuren Digitalstrom.

Bestellbezeichnungen:

LS-DEC-SNCF-B (Art.-Nr. 510411): Lichtsignal-Decoder LS-DEC-SNCF als Bausatz.

LS-DEC-SNCF-F (Art.-Nr. 510412): Lichtsignal-Decoder LS-DEC-SNCF als Fertigmodul.

LS-DEC-SNCF-G (Art.-Nr. 510413): Lichtsignal-Decoder LS-DEC-SNCF als Fertiggerät im Gehäuse.



© 2015 by LDT/ Technische Änderungen und Irrtum vorbehalten.

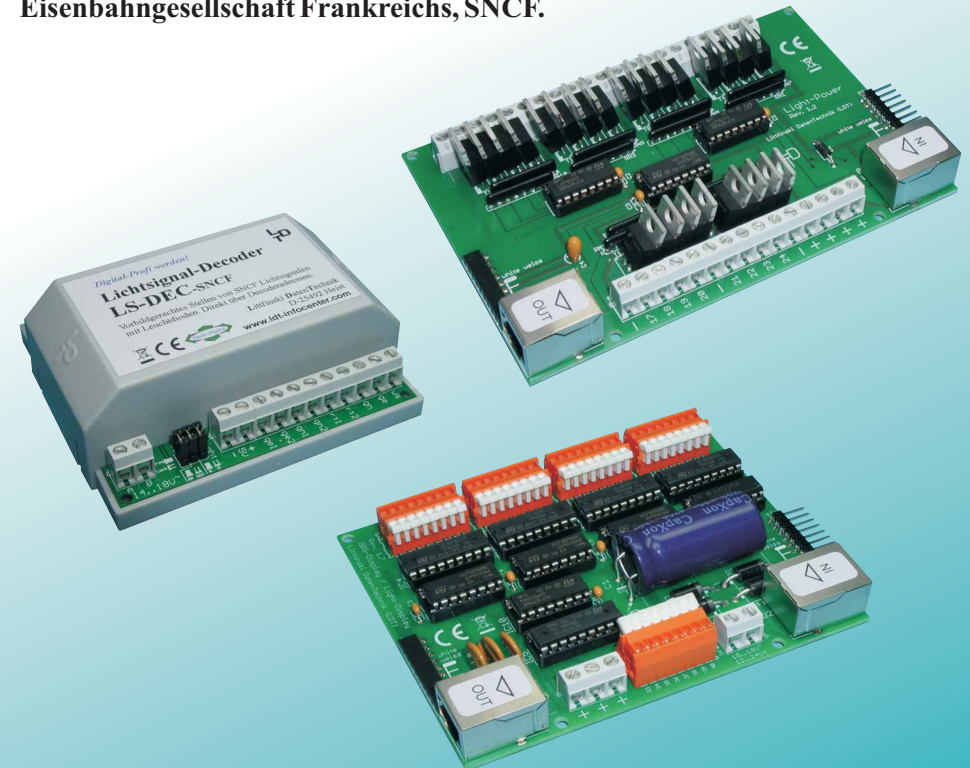


Komponenten zum Steuern, Schalten und Rückmelden für digitale Modellbahnen!

Digital-Profi werden! Neuheiten 2015

1. **Light@Night:** Durch die um RJ-45 Buchsen erweiterten Module Light-Display und Light-Power zur Anlagenlichtsteuerung, können diese nun über störereichere Patch-Kabel weiter voneinander entfernt installiert werden.

2. **LS-DEC-SNCF:** Lichtsignal-Decoder für Lichtsignale der staatlichen Eisenbahngesellschaft Frankreichs, SNCF.



Preiswerte Bausätze, Fertigmodule und
Fertiggeräte im Gehäuse

Littfinski DatenTechnik - LDT
Kleiner Ring 9 • D-25492 Heist • Tel.: 04122 / 977 381 • Fax: 04122 / 977 382
www.ltd-infocenter.com