

s88-ClockMaster

uit de *Digital-Profi-Serie* !

s88-ClockMaster-G Art.-Nr.: 090023

>> Gebouwde module in behuizing <<

Genereert de s88-klokpuls in het samenspel met de spoorplanschakelbord-decoder GBS-DEC-s88, voor het bedrijf zonder digitaalcentrale of een PC met modelbaansoftware.

Dit product is geen speelgoed! Niet geschikt voor kinderen jonger dan 14 jaar. Het bouw pakket bevat kleine onderdelen. Daarom buiten bereik houden van kinderen onder 3 jaar! Bij verkeerd gebruik bestaat gevaar voor verwonding door scherpe randen en punten! Bewaar deze gebruiksaanwijzing a.u.b. op een veilige plaats.



Voorwoord / veiligheidsaanwijzingen:

U heeft voor uw modelspoorbaan de **s88-ClockMaster** uit het assortiment van Littfinski DatenTechnik (LDT) aangeschaft.

Op de decoder wordt **24 maanden garantie** verleend, (geldt uitsluitend voor gebouwde modules).

Lees deze gebruiksaanwijzing zorgvuldig door. Bij schades, die door het niet opvolgen van deze handleiding ontstaan, vervalt de aanspraak op garantie. Voor schades die daaruit voortkomen, zijn wij niet verantwoordelijk c.q. aansprakelijk.

s88-ClockMaster met de spoorplanschakelbord-decoder GBS-DEC-s88 en evt. de service-module verbinden:

- **Belangrijk:** Voer alle aansluitwerkzaamheden uit bij een uitgeschakelde modelbaan, door (transformatoren uit te schakelen of de netstekker(s) te trekken).

Met elke spoorplanschakelbord-decoder GBS-DEC-s88 wordt een 2m lange s88-buskabel meegeleverd.

Steek het ene einde van de buskabel bij de spoorplanschakelbord-decoder GBS-DEC-s88 op de 6-polige stiftelijst met de aanduiding „s88 OUT“ en het andere einde op de 6-polige stiftelijst van de s88-ClockMaster met de aanduiding „s88-Bus“ zodanig, dat de kabel telkens van de printplaat afloopt. Let bovendien op de **witte markering**, die aan een einde van de stiftelijst is opgedrukt. Deze markering moet met de **afzonderlijke witte ader** van de betreffende kabel overeenstemmen.

Om het aantal terugmeldmodules in te stellen, waarmee door s88-ClockMaster rekening moet worden gehouden, is tevens de service module GBS-Service vereist.

Steek de **15-polige stiftelijst** van de **service-module GBS-Service** in de **15-polige stekkerbuslijst v/d s88-ClockMaster**. De stiftelijst mag **niet verschoven** in de stekkerbussenlijst worden gestoken.

De **s88-ClockMaster** krijgt zijn **voedingsspanning** over de **2-polige klemmen KL1**.

Worden de **spoorplanschakelbord-decoder GBS-DEC-s88** en de **s88-ClockMaster** uit een **gemeenschappelijke transformator** gevoed, let dan goed op de juiste **polariteit** van de **voedingsspanning**. Van belang zijn de aanduidingen „geel“ en „bruin“ bij de klemmen. Het **aansluitvoorbeeld** op de **achterzijde** van deze gebruiksaanwijzing toont de **juiste bedrading**.

In bedrijf name:

Wordt de **s88-ClockMaster** met **spanning gevoed**, dan brandt na een korte tijd de **groene LED** en toont hij daarmee de **gereedheid voor bedrijf** aan. De klokpuls wordt gegenereerd. Mbv. de knoppen **Stop** en **Go** wordt de s88-klokpuls **uit- en ingeschakeld**. Is de klokpuls **uitgeschakeld**, dan brandt de **rode LED**.

In totaal kunnen er **32 16-voudige terugmeldmodules** door de **s88-ClockMaster** van een klokpuls worden voorzien. De **werkinstelling** is **6**. Omdat uit het **aantal aangesloten terugmeldmodules de verwerkings- resp. reactietijd** van het **terugmeldsysteem** voortkomt, is het zinvol, het **daadwerkelijk aantal aangesloten terugmeldmodules** in te stellen. Schakel daartoe de **s88-ClockMaster** uit en steek de **service module GBS-Service** aan.

Aantal terugmeldmodules instellen:

Na het inschakelen van de **s88-ClockMaster** staat in het display van de service-module **s88-CM Vx.yy**. Ingeval het display van de service-module bij de eerste inbedrijfsname eea. niet juist aangeeft, draait u met een **kleine schroevendraaier voorzichtig de trimmer R1** een **halve omdraaiing** naar **links en rechts**, totdat u de informatie in het display optimaal kunt lezen.

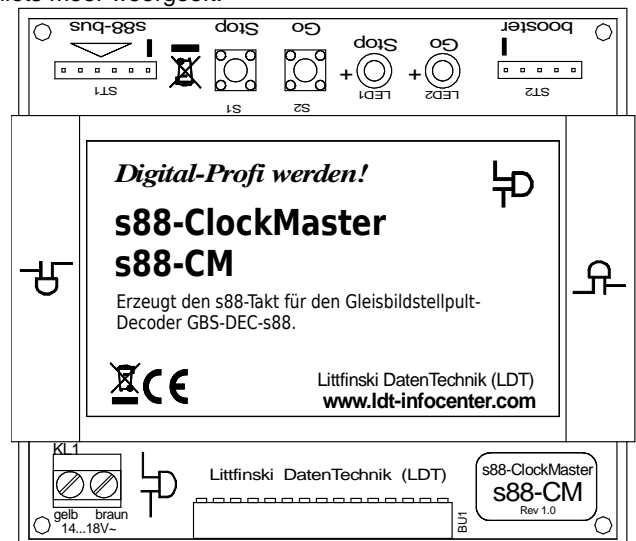
Op de **service-module** bevinden zich **4 knoppen**, die in in het vervolg van deze handleiding met resp. **>links<**, **>rechts<**, **>boven<** en **>onder<** aangeduid worden.

Druk vervolgens op de knop **>rechts<**. In het display verschijnt bij de eerste inbedrijfsname de tekst **Aantal RM:06**. Met de knop **>boven<** of **>onder<** kunt u nu tussen **1** en **32** terugmeldmodules instellen.

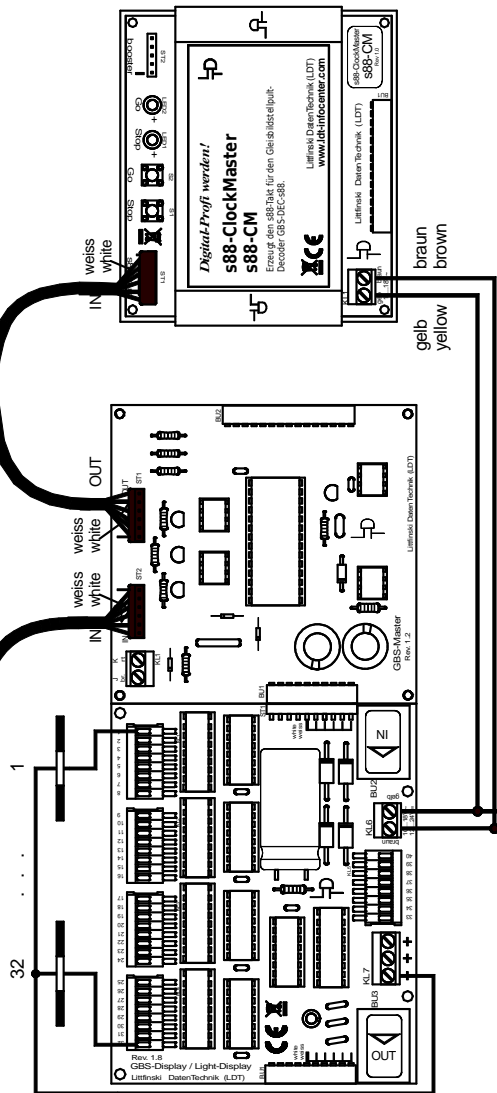
Druk aansluitend op de knop **>links<** of **>rechts<**. De **s88-ClockMaster** verlaat de instelmodus en na een korte tijd staat in het display van de service-module **s88-CM Vx.yy**.

De **s88-ClockMaster** is nu bedrijfs gereed.

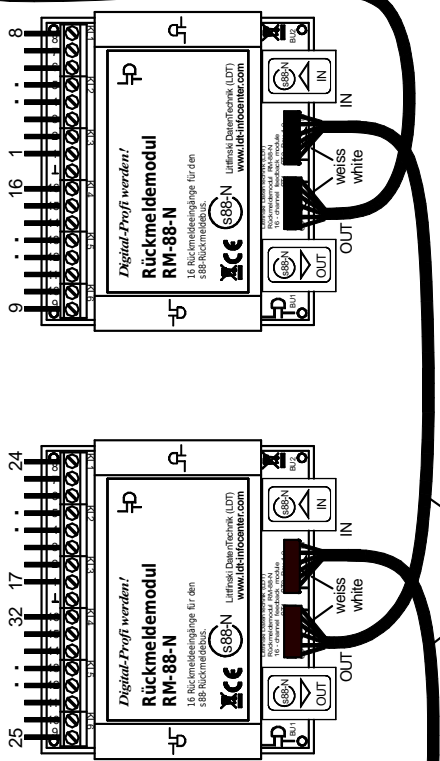
Voor het **verdere bedrijf** is de **service-module** niet absoluut vereist. U kunt deze evt. van de **s88-ClockMaster** afnemen, zodra de **voedingsspanning uitgeschakeld** is en het display niets meer weergeeft.



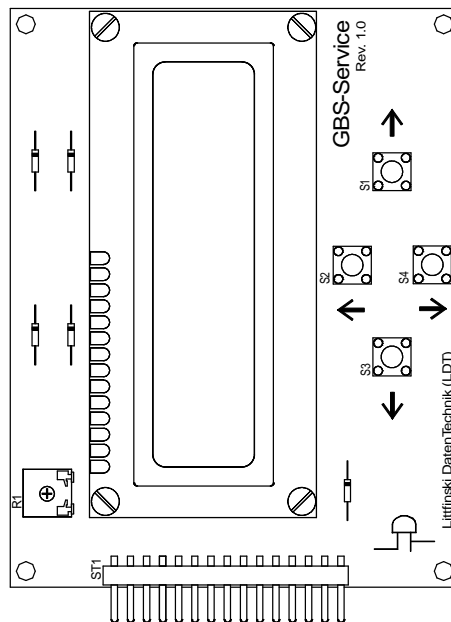
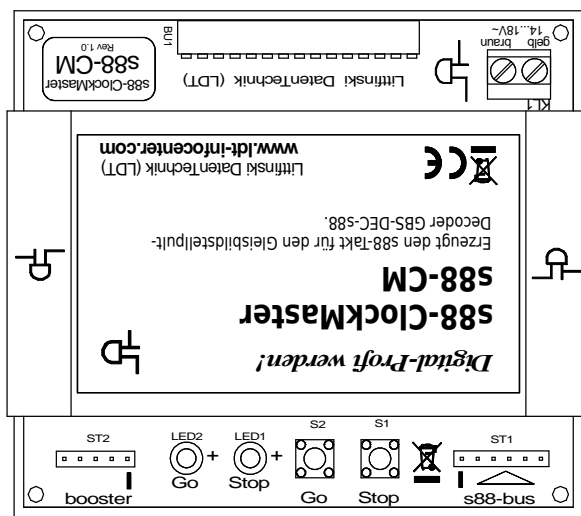
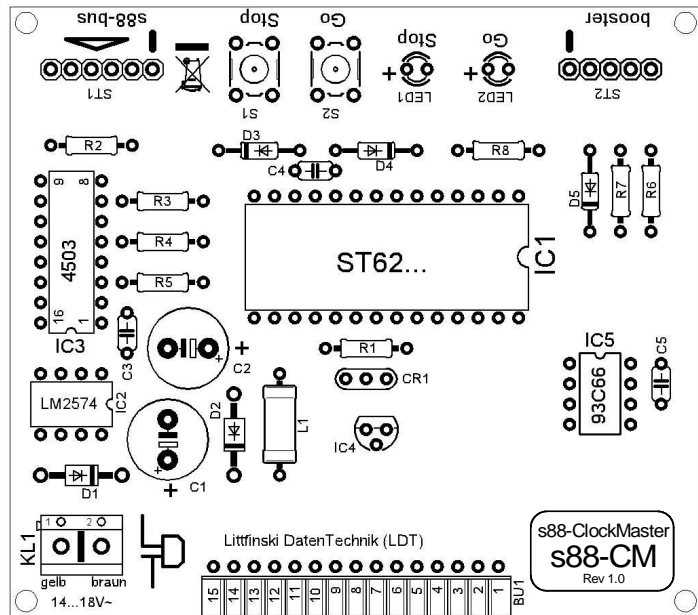
Bestellbezeichnung / Order code:
Kabel s88 0.5m, Kabel s88 1m
oder / or Kabel s88 2m



braun brown
gelb yellow
weiss white
Vom Modellbahntrafo
From transformer



Bestellbezeichnung / Order code:
Kabel s88 0.5m, Kabel s88 1m
oder / or Kabel s88 2m



Service Modul aufstecken
connect Service Module

Made in Europe by
Littfinski DatenTechnik (LDT)
Bühler electronic GmbH
Ulmenstraße 43
15370 Fredersdorf / Germany
Tel.: +49 (0) 33439 / 867-0
Internet: www.ldt-infocenter.com
Vertaling ©01/2013 - Jaap Kramer

Technische wijzigingen en fouten voorbehouden. © 06/2019 by LDT