



4-voudige Wisseldecoder

uit de *Digital-Profi-Serie* !

S-DEC-4-MM-F Art.-Nr. **910312**

(Zoals k83 met externe voedingsmogelijkheid)

>> Gebouwde module <<

Geschikt voor het Märklin-Motorola-format:

(bijv. Märklin-Digital~ [Control Unit, Central Station 1 und 2], Intellibox, EasyControl, ECoS, KeyCom-MM, DiCoStation, EDITS, EDITS pro etc.)

Voor het digitaal aansturen van:

- ⇒ tot vier twee-spoelige magneetartikelen (bijv. wissels of seinen).
- ⇒ tot acht één-spoelige magneetartikelen (bijv. ontkoppelrails).
- ⇒ tot vier Duur-Stroom-Omschakelaars [DSU] (bijv. verlichting).

Dit product is geen speelgoed! Niet geschikt voor kinderen jonger dan 14 jaar. Het bouw pakket bevat kleine onderdelen. Daarom buiten bereik houden van kinderen onder 3 jaar! Bij verkeerd gebruik bestaat gevaar voor verwonding door scherpe randen en punten! Bewaar deze gebruiksaanwijzing a.u.b. op een veilige plaats.



CE Art.-Nr.:

21 21 05

rode punt

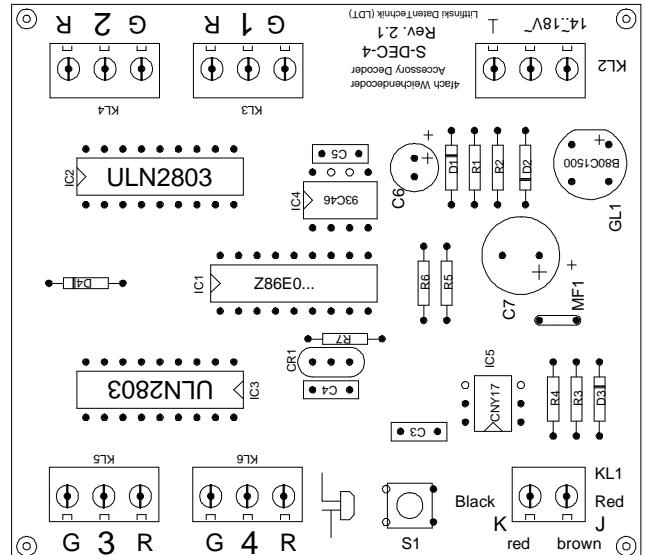


De decoder krijgt de **digitaal informatie** via de aansluitklemmen **KL1**. Voedt u deze daarmee dan wel via een aansluitrail of beter nog direct uit de besturingseenheid of een booster, omdat de decoder dan storingsvrije data ter beschikking staat.

Let a.u.b. op de kenmerken bij de klemmen **KL1**. De naast de klemmen staande kleuraanduidingen 'Black/Schwarz' en 'Red/Rot' zijn bij **Arnold-Digital (oud)** en **Märklin-Digital=** gebruikelijk.

Andere systemen gebruiken de hoofdletters 'J' en 'K'.

Gebruikt u de decoder op een **Märklin-Digital~** resp. **Märklin-Motorola** modelbaan, dan klemt u de digitaaldraden v/d centrale of booster aan 'red/rot' en 'brown/braun'.



De decoder krijgt zijn **voedingsspanning** via de drie-polige aansluitklemmen **KL2**, (klemmen midden en links). De spanning mag in het bereik van 14..18V~ liggen, (wisselspanningsuitgang van een modelspoortransformator).

Voorwoord / veiligheidsaanwijzingen:

U heeft voor uw modelspoorbaan de 4-voudige wisseldecoder **S-DEC-4** uit het assortiment van Littfinski DatenTechnik (LDT) aangeschaft.

Wij wensen u veel plezier met dit product!

Wisseldecoders **S-DEC-4** uit de *Digital-Profi-Serie* laten zich probleemloos integreren in uw digitale modelspoorbaan.

De **S-DEC-4-MM** is geschikt voor het Märklin-Digital~ resp. Märklin-Motorola digitaalformat.

De decoder **S-DEC-4-MM** is **geschikt** voor **multiprotocol** centrales en kan dus probleemloos met de **Intellibox** gebruikt worden.

U krijgt op de decoder **24 maanden garantie**, (geldt uitsluitend voor gebouwde modules).

- Lees deze gebruiksaanwijzing zorgvuldig door. Bij schade, die door het niet opvolgen van de handleiding ontstaat, vervalt de aanspraak op garantie. Voor latere schades, die daaruit voortkomen, zijn wij niet aansprakelijk.

Decoder op de digitalebaan aansluiten:

- **Belangrijk:** Voer a.u.b. alle aansluitwerkzaamheden uit bij uitgeschakelde rijspanning door (de Stop-toets v/d besturingseenheid te drukken of de netstekker(s) uit het stopcontact te trekken).

Mocht u de decoder **S-DEC-4** niet uit een **afzonderlijke transformator voeden**, dan kunt u met twee draden de klemmen **KL1** en **KL2** **doorverbinden**. De decoder wordt dan **volledig** uit de **digitale stroomvoorziening gevoed**.

Sluit vervolgens de wissels, seinen, ontkoppelrails of de **Duur-Stroom-Omschakelaar [DSU]** aan op de met 1 t/m 4 gekenmerkte drie-polige aansluitklemmen.

De gemeenschappelijke draad van een dubbele-spoel (wissel of sein) wordt altijd aangesloten op de middelste klem van de betreffende decoderuitgang. De beide andere draden, die meestal door de kleur rood (wissel rond) en groen (wissel recht) gekenmerkt zijn, worden aan de met 'G' en 'R' aangeduide klemmen aangesloten.

Aanleren van het decoderadres:

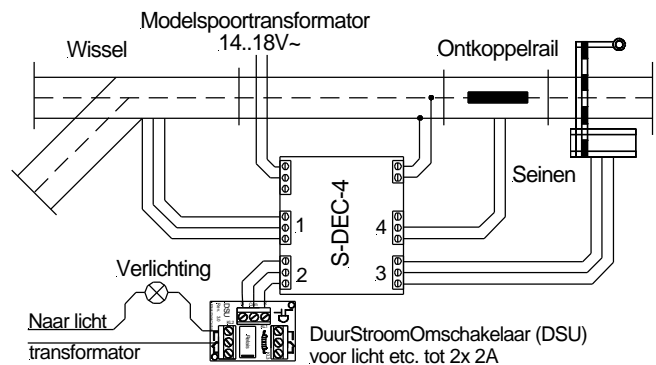
Voor het aanleren van het decoderadres moet op aansluiting 1 van de decoder een wissel aangesloten zijn.

- Schakel de voedingsspanning voor uw modelspoorbaan in.
- Druk op programmeerknop S1.
- De wisseltong van de aan uitgang 1 aangesloten wissel beweegt zich nu automatisch om de 1,5 seconden. Dit is het teken, dat de decoder zich in de leermodus bevindt.
- Druk nu op een toets uit een aaneengesloten toetsengroep van vier, die u aan de decoder wilt toewijzen, via het toetsenbord van de centrale of een handregelaar. U kunt voor het aanleren van het decoderadres echter ook een wissel-schakelopdracht geven m.b.v. een Personal Computer waarop modelbaan software is geïnstalleerd.

- **Opmerking:** Decoderadressen voor magneetartikelen zijn in aaneengesloten groepen van vier samengebracht. De adressen 1 t/m 4 vormen de eerste groep, de adressen 5 t/m 8 de tweede enz. Elke decoder **S-DEC-4** kan naar eigen inzicht aan een groep worden toegewezen. Welke van de vier wissels van een groep u voor het aanleren gebruikt, speelt hierbij geen rol.
- Heeft de decoder het adres begrepen, dan wordt de toewijzing beantwoord, indien de wisseltong iets sneller beweegt. Aansluitend schakelt de wisseltong weer in het langzamere ritme van 1,5 seconden. Indien de decoder het adres niet wil aanleren, kan dit eventueel daaraan liggen, dat de beide aansluitingen voor de digitaal informatie (**KL1**) verwisseld zijn. Om dit te testen, schakelt u de voedingsspanning uit, verwisselt u de aansluitingen aan **KL1** en start u het aanleren opnieuw.
- U beëindigt de leermodus van de decoder, door opnieuw op programmeerknop S1 te drukken. Het decoderadres is nu blijvend opgeslagen, maar kan zo vaak u wilt gewijzigd worden door voorgaande 'aanleer' stappen te herhalen.
- Als u op de eerste toets van de aangeleerde toetsengroep drukt of een schakelopdracht voor dit wissel m.b.v. de PC zendt, zou de wisseltong overeenkomend de gekozen richting op 'afbuigen' of 'rechtdoor' moeten schakelen. Indien dit precies omgekeerd plaatsvindt, verwisselt u de beide wisseldraden, die aan de met 'G' rechtdoor en 'R' ond aangeduide aansluitklemmen van decoderuitgang(en) 1 zijn aangesloten.

Decodertoepassingen:

Onderstaande tekening maakt de veelzijdige inzetmogelijkheden van de decoder **S-DEC-4** duidelijk. Naast het klassieke inzetgebied voor **wisselbesturing** kunt u de decoder ook voor **ontkoppelp rails** en **seinen** inzetten.



M.b.v. onze **Duur-Stroom-Omschakelaar [DSU]**, die een bistabiel relais heeft, is het mogelijk licht of andere verbruikers tot **4A** digitaal in- of uit te schakelen.

Meer gebruiks- en schakelvoorbeelden vindt u op onze **website (www.ltd-infocenter.com)** op het **Internet** onder de rubriek **aansluitvoorbeelden**.

Problemen oplossen:

Wat te doen, als iets niet functioneert zoals beschreven is?

Hier volgen enige beschrijvingen van fouten en de daarvan mogelijke oorzaken c.q. oplossing(en):

Let op a.u.b.:

- Alle 4 **decoderuitgangen** kunnen een stroom tot maximaal **1 Ampère** schakelen. Moderne wisselaandrijvingen gebruiken c.a. 0,25 tot 0,5 Ampère. Oudere en zwaarlopende of vervuilde aandrijvingen gebruiken meer. Ter **bescherming** van de decoders en niet eindafgeschakelde **aandrijvingen**, is de **S-DEC-4** met een **overbelastingzekerings** uitgerust. Het gaat hierbij om een **automatische zekering**, die met een vertraging van enige seconden weer in de normale bedrijfstoestand terugkeert, zodra de belastingsstroom lager is geworden dan de maximaal toelaatbare waarde.
- Wissels met **geïntegreerde eindafschakeling** veroorzaken aanzienlijke **elektromagnetische storingen**. De decoder **S-DEC-4** is zo ontworpen, dat deze zich daardoor normaal gesproken niet laat beïnvloeden. Zou het eventueel toch tot een beïnvloeding komen, controleer dan de bedrading v/d wissel. Deze mogen zich niet in de directe omgeving v/d decoder bevinden. Bedraad zodanig, dan de aansluitingen meteen v/d decoder aansluitingen worden weggeleid. Als bouwkundige omstandigheden een ongunstige bedrading noodzakelijk maken, waarbij de decoder(s) in hun goede werking worden gestoord, trek dan over de gemeenschappelijke (middelste) wisselaansluiting van elke uitgang 5 tot 10 ferrietparels. Deze zijn verkrijgbaar bij elektronica zaken of bij ons onder de bestelcode 'FP'.
- **Wisselverlichting:** Wilt u de verlichting van uw wissels aanvullend schakelbaar maken, wat een meer realistische indruk maakt, dan kunt u dit bereiken met onze **Duur-Stroom-Omschakelaar [DSU]** of onze **schakeldecoder SA-DEC-4**.

1. Bij het **aanleren van het decoderadres** beweegt de wisseltong zich welliswaar in een 1,5 seconden ritme, maar beantwoordt hij bij **geen enkele toetdruk** met een **sneller bewegingsritme**.

- **Aansluitingen** aan **KL1** verwisselen.
- **Verstoorte digitaal informatie** aan **KL1** resp. grotere **spanningsverliezen** in de rails of de **bedrading!** De decoder niet via de rails, maar door bedrading direct vanaf de centrale of booster voeden. Vergroot bij lange toevoerleidingen de kabeldoorsnede.
- De **klemmen** werden eventueel **te vast aangeschroefd**, waardoor deze zijn losgeraakt uit de soldering. **Controleert** u de **soldeerverbindingen van de klemmen** aan de onderzijde van de printplaat en soldeer deze indien nodig na.

2. Het **aanleren van het decoderadres** functioneert zoals beschreven is, maar desondanks **laten** de aangesloten **wissels zich niet schakelen**.

- **Verstoorte digitaal informatie** aan **KL1** resp. grotere **spanningsverliezen** in de **rails** of de bedrading kunnen **leiden** tot een onbetrouwbare data-overdracht! De decoder niet via de rails, maar door bedrading direct vanaf de centrale of booster voeden. Vergroot bij lange toevoerleidingen de kabeldoorsnede.

Made in Europe by
Littfinski DatenTechnik (LDT)

Kleiner Ring 9

D-25492 Heist/Germany

Phone: 0049 4122 / 977 381

Fax: 0049 4122 / 977 382

Internet: <http://www.ltd-infocenter.com>

Vertaling: ©2005 – Jaap Kramer

Technische wijzigingen en fouten voorbehouden. © 02/2013 by LDT
Arnold, Digitrax, Lenz, Märklin, Motorola, Roco en Zimo zijn geregistreerde handelsmerken.