

Componenten voor de Transponder Technologie
(RFID)

Netadapter
SNG-10
voor transponder-leesapparaten
COL-10
SNG-10 Art.-Nr.: 00127

>> Gebouwde module <<

Door de transponder-leesapparaten COL-10 te voeden met een gelijkspanning uit de netadapter SNG-10, wordt de leesafstand met ongeveer 50% vergroot.

Met de netadapter SNG-10 kunnen ten hoogste 10 transponder-leesapparaten COL-10 worden gevoed.

Dit product is geen speelgoed! Niet geschikt voor kinderen jonger dan 14 jaar. Het bouw pakket bevat kleine onderdelen. Daarom buiten bereik houden van kinderen onder 3 jaar! Bij verkeerd gebruik bestaat gevaar voor verwonding door scherpe randen en punten! Bewaar deze gebruiksaanwijzing a.u.b. op een veilige plaats.



Voorwoord / veiligheidsaanwijzingen:

U hebt voor uw transpondersysteem de **netadapter SNG-10** voor de voeding van transponder-leesapparaten COL-10 uit het assortiment van Littfinski DatenTechnik (LDT) aangeschaft.

Wij wensen u veel plezier met dit product!

- Lees deze gebruiksaanwijzing zorgvuldig door. Bij schade, die door het niet opvolgen van de handleiding ontstaat, vervalt de aanspraak op garantie. Voor latere schades, die daaruit voortkomen, zijn wij niet aansprakelijk.

U krijgt op de netadapter SNG-10 **24 maanden garantie**.

Netadapter SNG-10 voor de aansluiting op de transponder-leesapparaten voorbereiden:

- **Belangrijk:** Voer alle aansluitwerkzaamheden alleen uit, wanneer alle componenten spanningsloos zijn. De netadapter SNG-10 moet bij installatiewerkzaamheden uit de contactdoos verwijderd zijn.

Verwijder allereerst de **laagspanningsstekker** aan het einde van de toevoerleiding met behulp van een zijknijptang.

Een van de beide aders is **volledig zwart**. Dit is de **minpool** van de netadapter. De andere ader heeft een **witte streep**, dit is de **pluspool**.

Netadapter SNG-10 op de transponder-leesapparaten aansluiten:

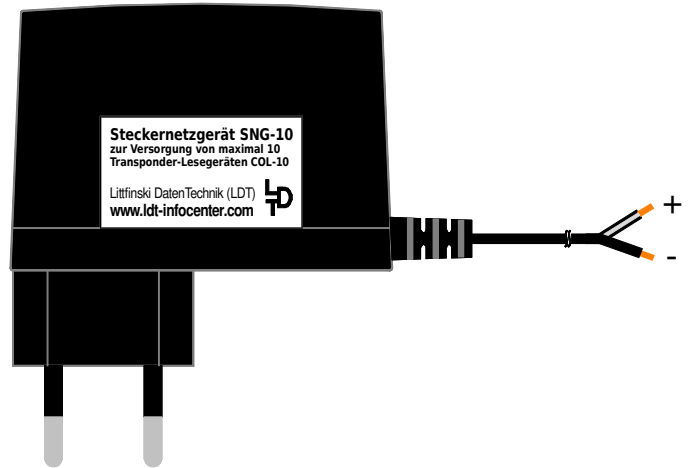
Verbind de **minpool (volledig zwarte ader)** met de aansluiting „bruin“ van de klemmen KL2 van het transponder-leesapparaat COL-10.

De ader met de **witte streep (pluspool)** wordt met de aansluiting „geel“ van de klemmen KL2 verbonden.

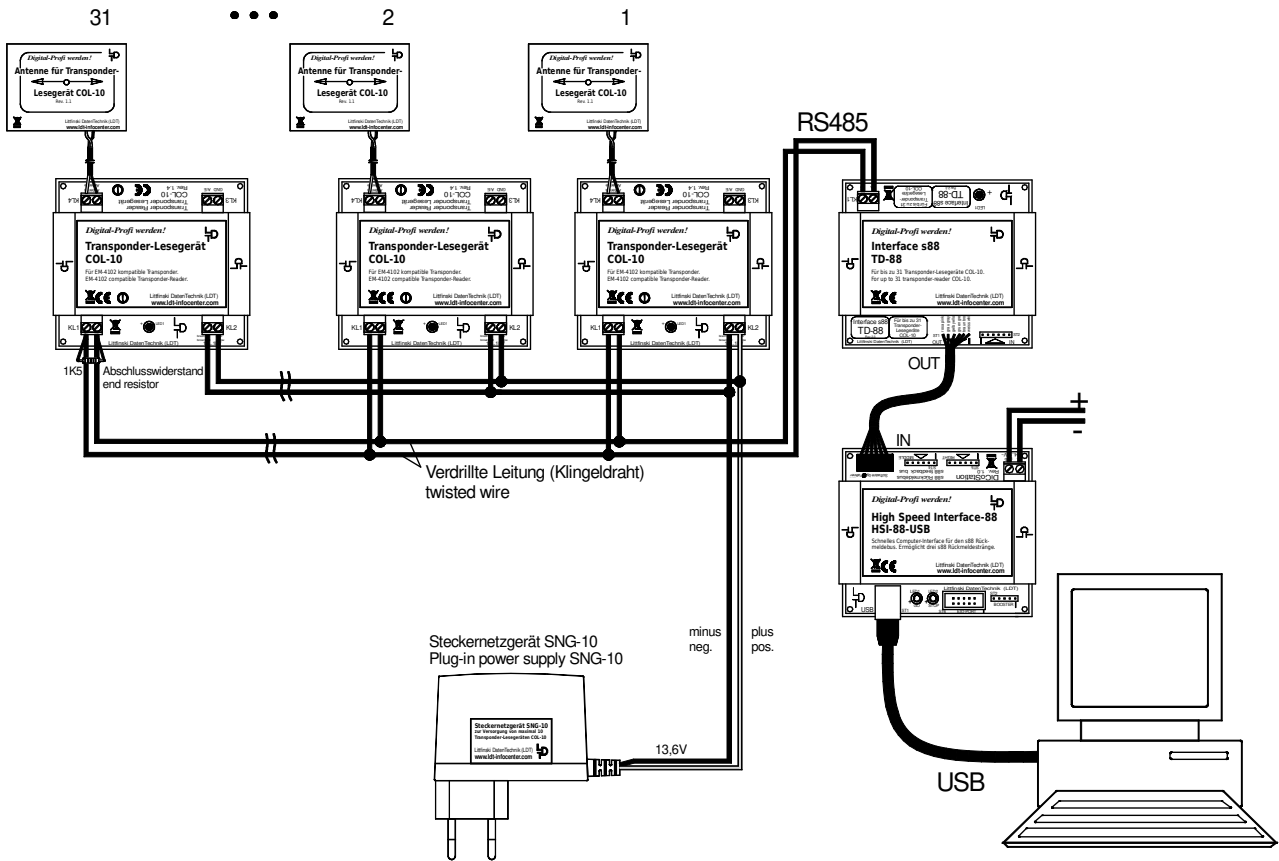
De **afbeeldingen** op de volgende pagina van deze gebruiksaanwijzing tonen de **correcte bedrading**.

Aansluitvoorbeelden in kleur vindt u op onze web-site www.ltd-infocenter.com onder „Aansluitvoorbeelden“.

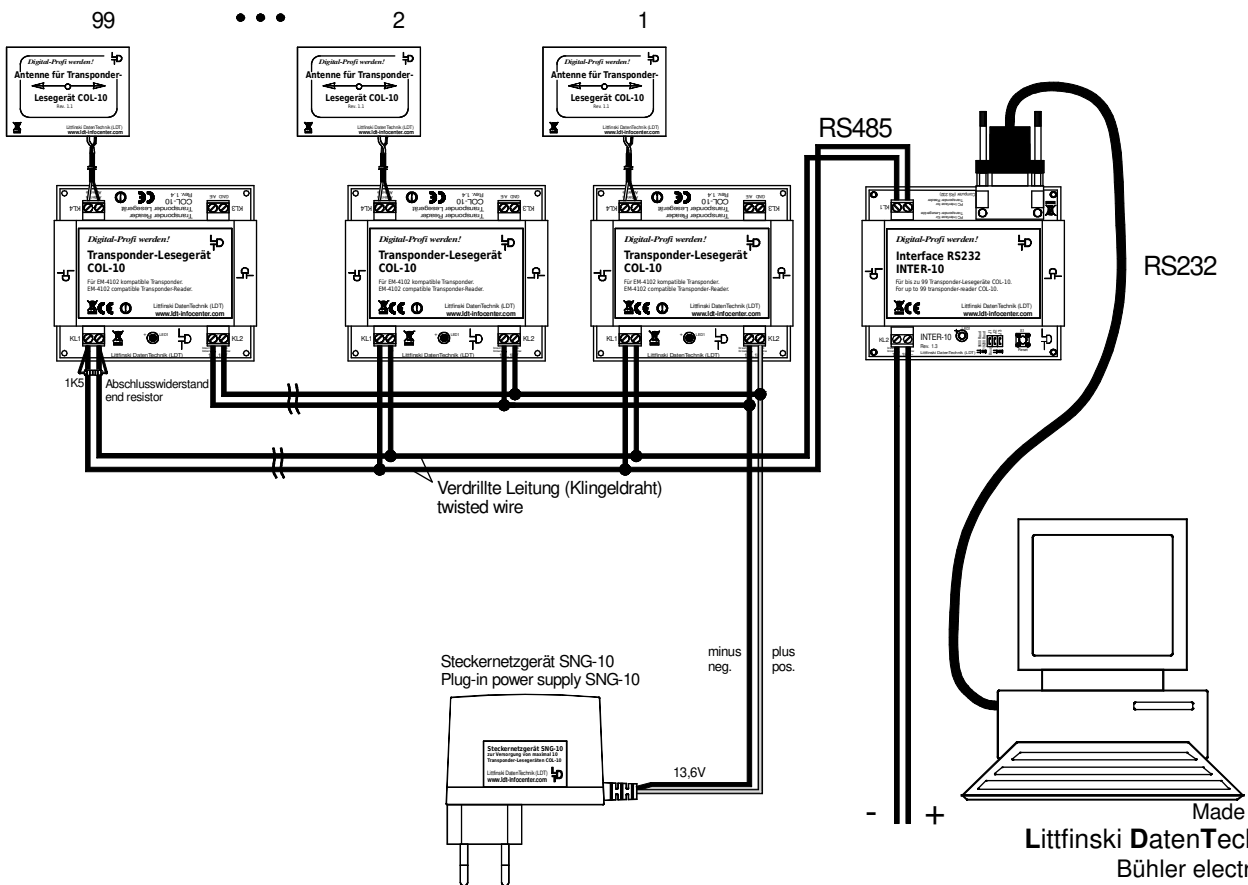
Let op: Bij het inschakelen van het transponder-leessysteem is het belangrijk, dat de transponder-leesapparaten COL-10 tegelijkertijd (bijv. over een stroomverdeeldoos) of nog beter voor de Interfaces TD-88 of INTER-10 van stroom worden voorzien.



Abbeelding 1: Er kunnen ten hoogste 31 transponder-leesapparaten worden aangesloten op de s88-Interface TD-88. Iedere netadapter SNG-10 kan 10 transponder-leesapparaten COL-10 voeden.



Abbeelding 2: Er kunnen ten hoogste 99 transponder-leesapparaten worden aangesloten op de PC-Interface INTER-10 Iedere netadapter SNG-10 kan daarvan 10 transponder-leesapparaten COL-10 voeden.



Made in Europe by
Littfinski DatenTechnik (LDT)
 Bühler electronic GmbH
 Ulmenstraße 43
 15370 Fredersdorf / Germany
 Tel.: +49 (0) 33439 / 867-0
 Internet: www.ldt-infocenter.com
 Vertaling: ©04/2010 – Jaap Kramer