


## *Digitaal Professional worden!*

### Digitaal Rijden en Schakelen van Dubbelspoelaandrijvingen met de DiCoStation, DigitaalBooster DB-2 en 3-geleider sporen

De eerste stap bij de bouw van een digitaal gestuurde modelspoorbaan is het digitale rijden. Om digitaal spoorbedrijf te realiseren wordt het DiCoStation via een digitale versterker (= DigitaalBooster "DB-2") van spanning voorzien en met de sporen verbonden. Deze begint bij het aansluiten van de eerste decoder aan de voedingsspanning en aan de digitaal-uitgang van de centrale. De belangrijkste stap in dit hoofdstuk is de eenvoudige bediening van de eerste magneet-artikel-decoder "S-DEC-4-MM" voor dubbelspoelaandrijvingen, langs waar de wissels of de armseinen gestuurd kunnen worden.

Veel van de hierna gebruikte draadkleuren zijn voor de digitale modelspoorbaan typische kleuren. Uiteraard kan je andere kleuren gebruiken. Het enige waar je op dit moment aandacht moet aan besteden is: wijk niet af van je kleurschema en documenteer het uitvoerig om later makkelijker te kunnen zoeken fouten, te kunnen uitbreiden of te kunnen verbouwen.

 Booster  
eng. Versterker

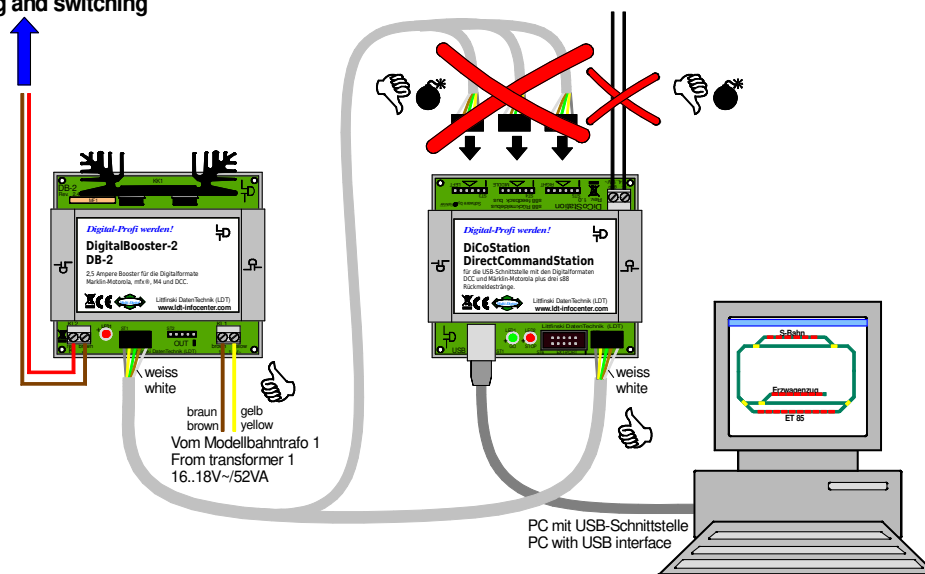
 Algemene tip


#### DiCoStation aansluiten aan de Digitaal Booster DB-2

Het DiCoStation wordt via een digitaal booster "DB-2" van stroom voorzien. De 2-polige klem KL1 van het DiCoStation mag verder niet bijkomend aangesloten worden (zie waarschuwing).

Bij elke digitaal booster "DB-2" wordt een 1 meter lange 5-polige buskabel geleverd. Het ene uiteinde van deze kabel wordt op de 5-polige klemstrook IN van de booster aangesloten en het andere uiteinde op de 5-polige klemstrook ST2 van het DiCoStation met het label Booster. Steek de bus-kabel in geen geval op de 6-polige klemstrook. Het DiCoStation wordt daarbij immer beschadigd (zie waarschuwing).

Fahren und Schalten  
driving and switching



 DiCoStation  
correct met DB-2  
verbinden  
(page\_503)

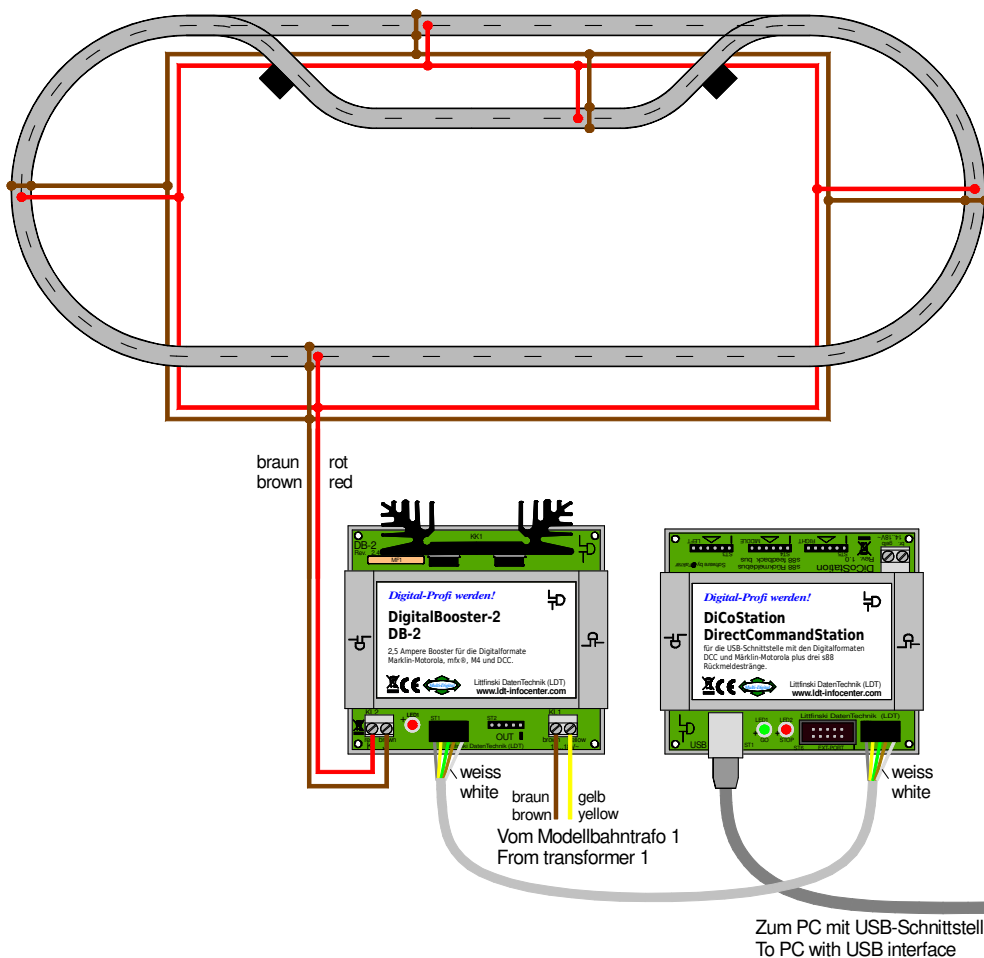
Voor de stroomvoorziening van de booster "DB-2" zijn modelspoor transformatoren nodig met een wisselspanning van 16 tot 18 V ~ en een vermogen van minstens 52 VA.

De booster "DB-2" kan een digitale stroom van 2,5 A stroom leveren voor de verschillende digitale componenten (locomotieven met decoders, wissel- en schakeldecoders enz.).

Voor de draden van de voedingsaansluitingen (**geel / bruin**) alsook voor de spooraansluiting (**rood(B) / bruin (O)** = digitaal stroom), gelden de volgende aanbevelingen voor de draaddoorsnede:

lengte van de draden	aanbevolen draaddoorsnede
tot 3 m	0,75 mm <sup>2</sup>
tot 6 m	1,5 mm <sup>2</sup>
tot 10 m	2,5 mm <sup>2</sup>
meer dan 10 m	4,0 mm <sup>2</sup>

Om spanningsverlies te vermijden wordt voor de aansluiting van de sporen (**rood / bruin**) aangeraden om via een (eerste) ringleiding om de 2 meter een aftakpunt naar de sporen te voorzien.



Spoor ringleiding met aftakpunten (page\_404)

Elke spoorverbinding met stekkers heeft een elektrische weerstand die hoger is naarmate het contactpunt slechter is (vb. door corrosie van de stekkers). Door de daaruit voortkomende spanningsval aan de spoorovergangen vermindert de digitaal spanning zodanig dat een

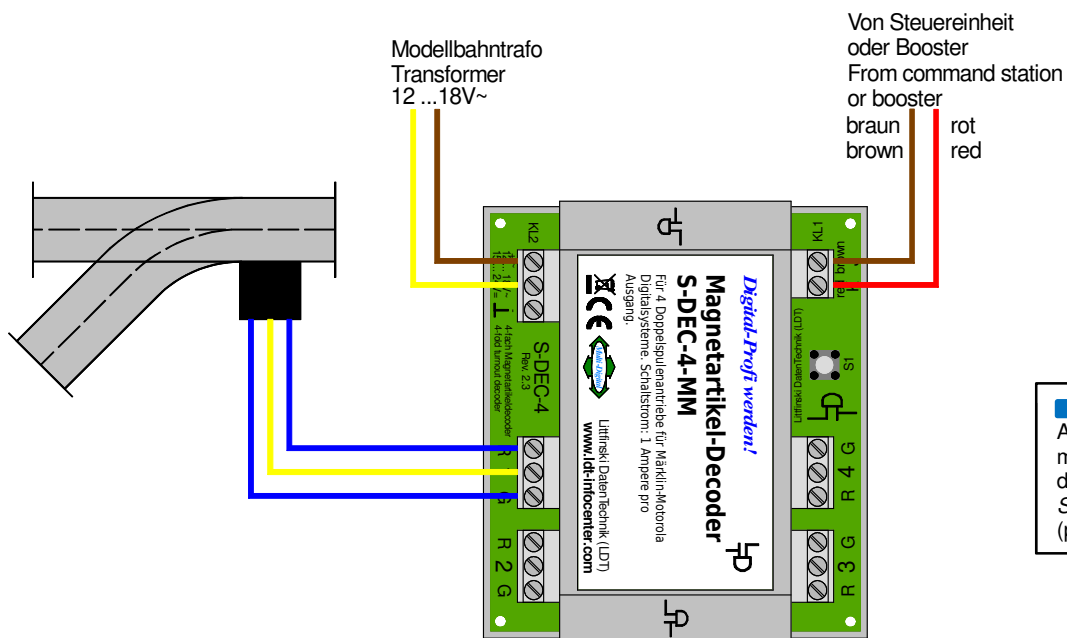
“ver verwijderde” spoorbereik mogelijk niet meer de volle digitale spanning ter beschikking heeft – storingen of onverklaarbare foutsituaties zijn hierdoor als het ware voorgeprogrammeerd. Bij voldoende draaddoorsnede heeft de voedingsleiding een wezenlijk kleinere weerstandwaarde en levert deze dan ook altijd de volle spanning aan de sporen.

### De eerste magneetartikel decoder (*S-DEC-4-MM*)


Nu naar de tweede stap op onze weg naar de digitale modelspoorbaan, het digitale schakelen. Ook de magneetartikel-(wissel-)decoder heeft een aansluiting aan de voedingsspanning (12 – 18 V ~) en aan de digitale spanning nodig. Net zoals bij de locdecoders worden de digitale commando's via die weg doorgegeven.

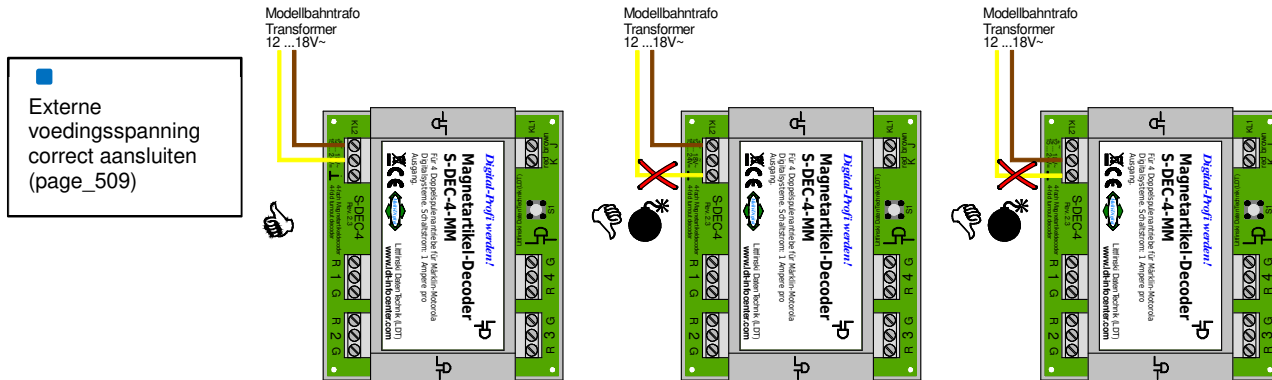
bij een 3-geleider spoorbaan wordt meestal met het Märklin MOTOROLA-dataformaat gereden en het verdient dan ook aanbeveling om voor de magneetartikel decoders ook het MOTOROLA-dataformaat te kiezen. Hoewel via het DiCoStation ook een aansturing mogelijk is via het DCC-dataformaat (je kiest in dat geval voor de wisseldecoder “*S-DEC-4-DC*”), worden de reactietijden van het digitale systeem toch enigszins langer wanneer dataformaten gemengd moeten worden. Vermijd dus het gebruik van meerdere digitale protocollen en blijf bij een 3-geleider spoorbaan bij het Märklin MOTOROLA-dataformaat en bij het wisseldecoder type “*S-DEC-4-MM*”.

■ Algemene tip

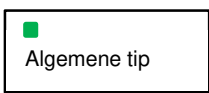


Niet enkel voor de bouwsteen op zich, maar ook voor het schakelen van de spoel aandrijvingen is een voedingsspanning nodig (geel / bruin). Men kan voor de decodercomponent uitgaan van een “ruststroom” van 0,1 A. 1 A is de maximale stroom die aan elk van de vier uitgangen van de decoder ter beschikking staat.

 Let er bij het aansluiten van de voedingspanning van 12 – 18 V ~ in alle geval zeer goed op de beide met “~” aangeduide ingangen van de aansluitklem KL2 te gebruiken. Eén van deze polen van de voedingspanning mag onder geen enkel beding met de massa uitgang “-“ van de 3-polige aansluitklem KL2 verbonden worden. Daardoor wordt de decoder gestoord zoals het navolgende voorbeeld duidelijk aantoonst.



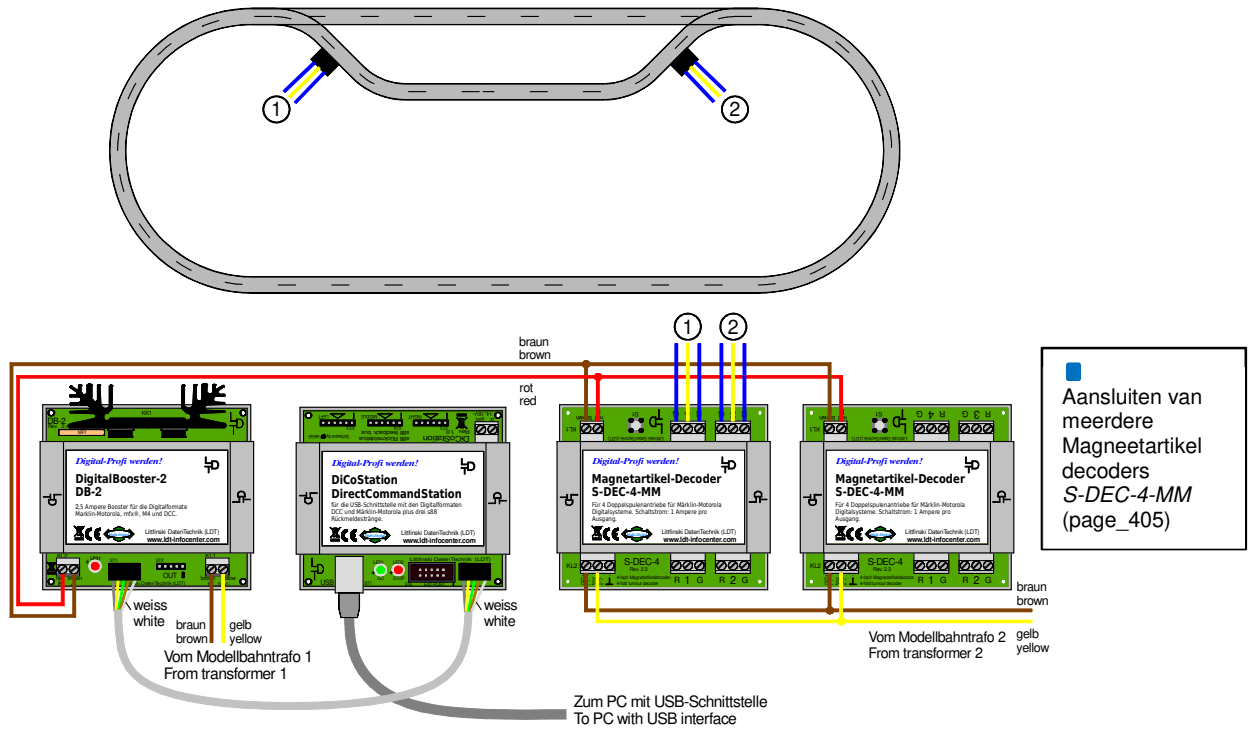
Natuurlijk kunnen ook de drie aansluitingen (**blauw / geel / blauw**) van de magneetartikelen niet ontbraken, die (bij gebruik van de decoder in de buurt van wissels en seinen) soms relatief kort kunnen uitvallen. De gemeenschappelijke aansluiting van de wissel- en seinaandrijving (**geel**) wordt telkens met de middelste van een cijfer voorziene uitgang aan de decoder verbonden. De aansluitklemmen met de aanduiding “G” en “R” zijn voor de spoelaandrijving voorzien volgens wisselstand (recht door of afbuigen).

 Algemene tip

Mocht het nodig zijn om de aansluitdraden van de wissels te verlengen dan is het ook hier van belang om op een voldoende draaddoorsnede te letten. Bij een maximale stroom van 1 A aan de decoderuitgang is de gebruikelijke draaddoorsnede van 0,14 mm<sup>2</sup> niet meer voldoende. Wij bevelen aan om een draaddoorsnede van 0,5 mm<sup>2</sup> te voorzien voor de aansluiting van verder verwijderde wissels of seinen.

Ingeval de digitale stroom (bij de digitale booster “DB-2” is dat tot 2,5 A) voor het rijden en besturen van de modelspoorbaan niet meer voldoende zou zijn, moet er een bijkomende digitale versterker toegevoegd worden – dit brengt uiteraard bijkomende bedradingswerk en kosten mee (vandaar “dure” digitale stroom).

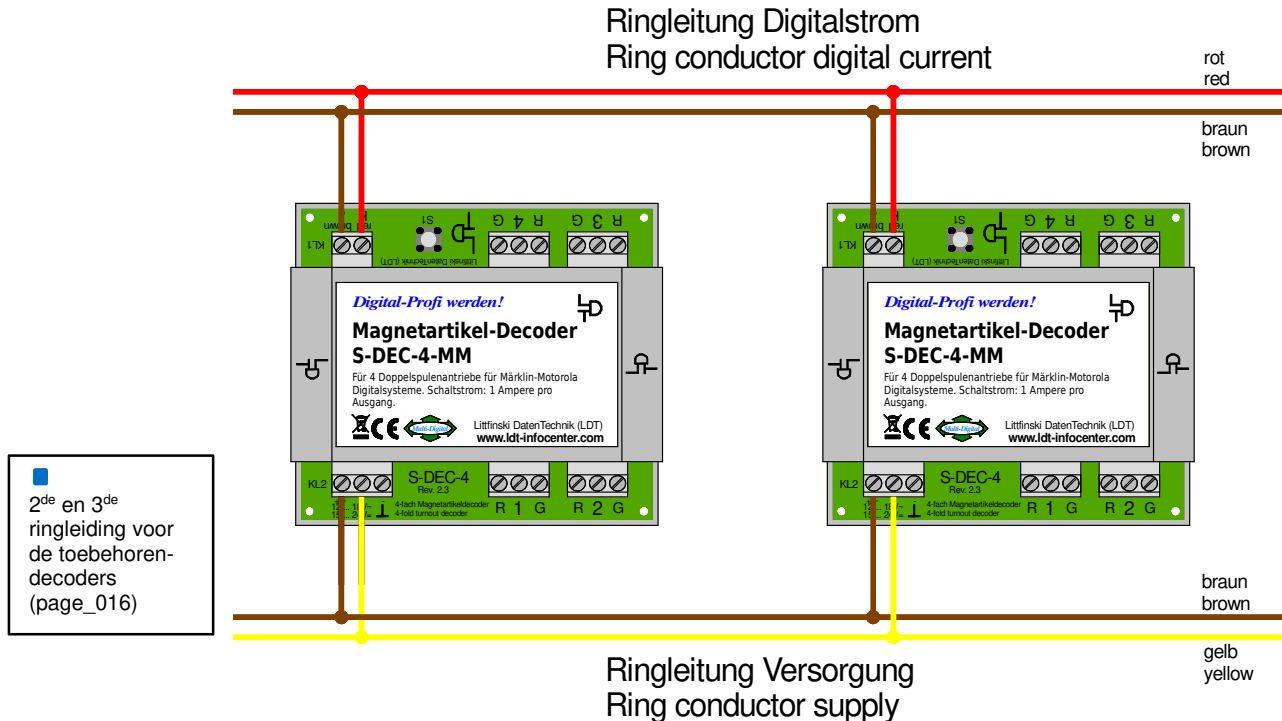
Het volgende voorbeeld toont de aansluiting van twee van vier mogelijke wissels en ook een bijkomende decoder component voor een volgende groep van vier magneetartikelen.



Ook voor de magneetartikel- en de schakeldecoder verdient het aanbeveling om specifiek daarvoor een tweede ringleiding te voorzien voor de digitale stroom (**rood / bruin**) en een derde ringleiding voor de voedingsspanning (**geel / bruin**).

De digitale informatie voor de toebehoren decoder mag nooit van de sporen afgenomen worden. De locs die voortdurend met een “los” contact rijden kunnen het digitale signaal immers zo wijzigen dat het door de decoder niet meer begrepen wordt. Om die reden worden de loc-commando’s continu herhaald.

Net bij schakel-commando's, die in tegenstelling tot loc-commando's niet meermaals worden herhaald, kan het tot verlies van de commando's komen wanneer de digitale informatie direct van de sporen wordt afgenomen.



Natuurlijk gelden de aanbevelingen voor de draaddoorsnedes ook voor deze ringleidingen. Omdat er echter kleinere stromen door vloeien kunnen deze draden iets "lichter" gedimensioneerd worden.

lengte van de draden	aanbevolen draaddoorsnede
tot 10 m	0,75 mm <sup>2</sup>
meer dan 10 m	1,0 – 1,5 mm <sup>2</sup>

Ten laatste nadat de bedrading uitgevoerd is wordt een eerste test gedaan voor de toewijzing van het correcte digitale adres van onze wissel (of ons sein).

### De eerste programmering

Het toewijzen van de digitale adressen moet voor elke component afzonderlijk gedaan worden. Deze adressen zijn van toepassing voor elke volledige groep van vier (vb. de adressen 1 – 4, 5 – 8, 9 – 12, enz.). Om de adressen in te stellen (aanleren) moet aan uitgang 1 een wissel worden aangesloten.

Na het indrukken van de programmeertoets op de decoder begint de wissel met een interval van 1,5 sec. te schakelen en de decoder is nu in "leermodus". Nu moet op de centrale een wissel uit de gewenste groep van vier (1 – 4, 5 – 8, enz.) aangeduid worden. De decoder neemt de 4 adressen voor de vier uitgangen en legt ze vast, waarna de wissel korte tijd iets sneller schakelt. Door de programmeertoets opnieuw in te drukken wordt de leermodus beëindigd en de adressen zijn nu permanent in de decoder opgeslagen.

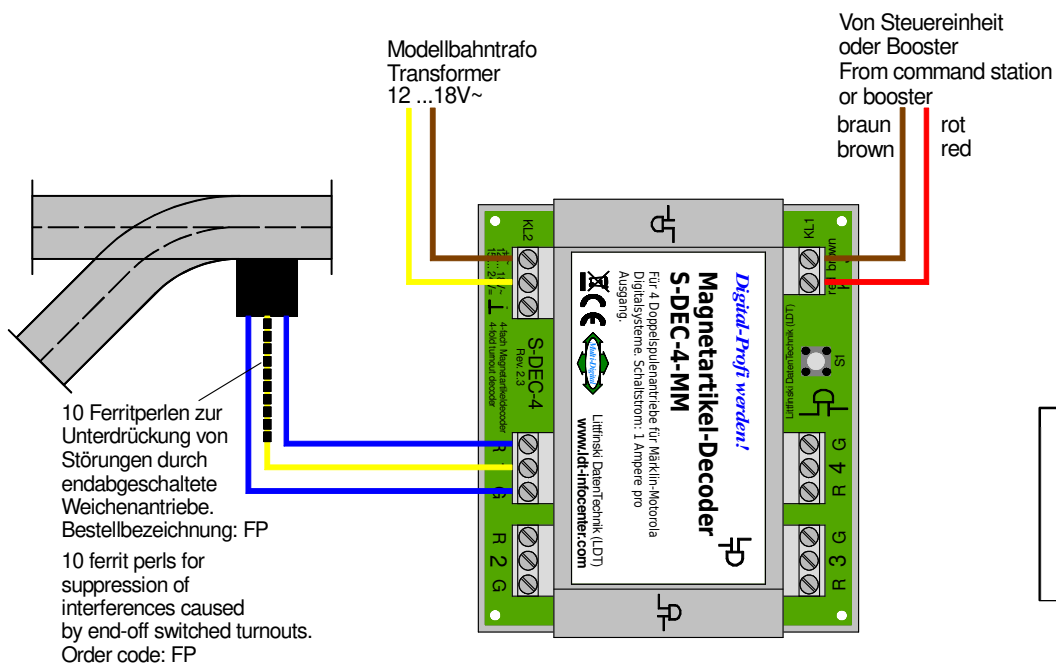
Onze tip op dit ogenblik: voer de toewijzing van de digitale adressen uit vooraleer de decoderbouwsteen onder de modelspoorbaan wordt ingebouwd omdat de decoder met zijn aansluitingen op de werktafel gemakkelijker te behandelen is. Daarna moet je zeker en vast de toegewezen digitale adressen op de module schrijven (vb. etiket met de vermelding "5 – 8" voor de tweede adresgroep).

Een eerste tests van de werking van de decoder is daarmee al gedaan en bij het latere "niet-werken" kunnen enkele mogelijke foutbronnen (vb. decoder defect) reeds vooraf uitgesloten worden. Nadat de decoder uiteindelijk op zijn plaats geïnstalleerd is zal het doorlopen van deze procedure veel moeilijker zijn.

## Storingen verhelpen

Bij spoelaandrijvingen met eindafschakeling kan het tot storingen komen en tot ongewenste beïnvloeding van het digitaal systeem respectievelijk tot onbetrouwbaar schakelen van de magneetartikelen. Dit kan verholpen worden door het aaneenrijgen van 10 ferrietkralen aan de gemeenschappelijke aansluiting (**geel**) van de wisselaandrijving. Dit moet zo dicht mogelijk bij de spel gebeuren.

■ Technische tip



De ferrietkralen zijn als accessoire onder de artikelcode “FP” bij ons te verkrijgen. Dit verandert niest aan het aansluiten en de bediening van wissels noch bij het programmeren ervan.

## Verdere informatie

Internet: [www.ldt-infocenter.com](http://www.ldt-infocenter.com)

Bijkomende informatie over de werking van de digitale modelbouw componenten en verdere behulpzame aansluitvoorbeelden staan in de bedieningshandleiding die bij de toestellen en componenten bijgevoegd zijn, evenals op onze uitgebreide website. Ook alle hier gegeven aansluitvoorbeelden kunnen als PDF-bestand (vb. page\_404.pdf) worden gedownload en in A4-formaat afgedrukt worden.

Auteurs: Harry Kellner / Peter Littfinski  
Vertaling: Jo Verdickt

Technische wijzigingen en fouten voorbehouden.  
© 03/2022 by LDT

## Tabel met termen uit de afbeeldingen

Vom Modellbahntrafo	Van de modelbaan transformator
Von Steuereinheit oder Booster	Van de centrale of de booster
Ringleitung Digitalstrom	Ringleiding digitale stroom
Ringleitung Versorgung	Ringleiding voeding
10 Ferritperlen zur Unterdrückung von Störungen durch endabgeschaltete Weichenantriebe. Bestellbezeichnung: FP	10 ferrietkralen om storingen te onderdrukken bij wisselaandrijvingen met eindafschakeling. Bestelcode: FP